



Specifiche Tecniche Misuratore M-30

I misuratori Liquid Controls Serie M e MA offrono il massimo dell'accuratezza nella misurazione per il trasferimento fiscale di prodotti petroliferi, benzine per aviazione, GPL e una vasta gamma di fluidi industriali.

Performance superiori

Bassa perdita di pressione – a gravità o con la pressione della pompa.

Accuratezza prolungata – nessun contatto metallico all'interno della camera di misura significa ridurre al minimo il deterioramento e le ricalibrature e allungare la vita del misuratore. Conforme al NIST e ai requisiti di accuratezza dell'International Weights and Measures.

Ampio range di viscosità – i misuratori LC misurano accuratamente da meno di 30 SSU (1 cP) a 1500000 SSU (325000 cP).

Massima adattabilità – un'ampia scelta di raccorderia in entrata e in uscita rende flessibile l'installazione in qualsiasi condizione.

Industrie servite

I misuratori LC Serie M e MA sono adatti per gli usi in tutte le industrie dove è necessaria una grande precisione nella misurazione:

- Prodotti petroliferi raffinati
- Benzine per aviazione
- GPL
- Prodotti chimici per l'agricoltura
- Vernici
- Cibi e bevande
- Prodotti petrolchimici
- Prodotti farmaceutici
- Cosmetici
- Inchiostri
- Prodotti per il tessile

Accuratezza/Performance

Ripetibilità

Con testata meccanica: 0.05% di lettura sull'intero campo
Con testata elettronica: 0.03% di lettura sull'intero campo

Linearità

Nel campo 5:1

Testata meccanica: $\pm 0.125\%$ o migliore della portata massima nominale
Testata elettronica: $\pm 0.10\%$ o migliore della portata massima nominale

Nel campo 10:1

Testata meccanica: $\pm 0.22\%$ o migliore della portata massima nominale
Testata elettronica: $\pm 0.10\%$ o migliore della portata massima nominale

Nel campo 40:1

Testata meccanica: $\pm 0.5\%$ o migliore della portata massima nominale
Testata elettronica: $\pm 0.15\%$ o migliore della portata massima nominale

Range di temperatura

Da -40°F a 160°F (da -40°C a 71°C)

Materiali

Corpo e rotori

Getto d'alluminio (altri materiali disponibili: ottone, ghisa e acciaio inossidabile)

Componenti interni

Alluminio, Ni-Resist, Acciaio inossidabile

Guarnizioni

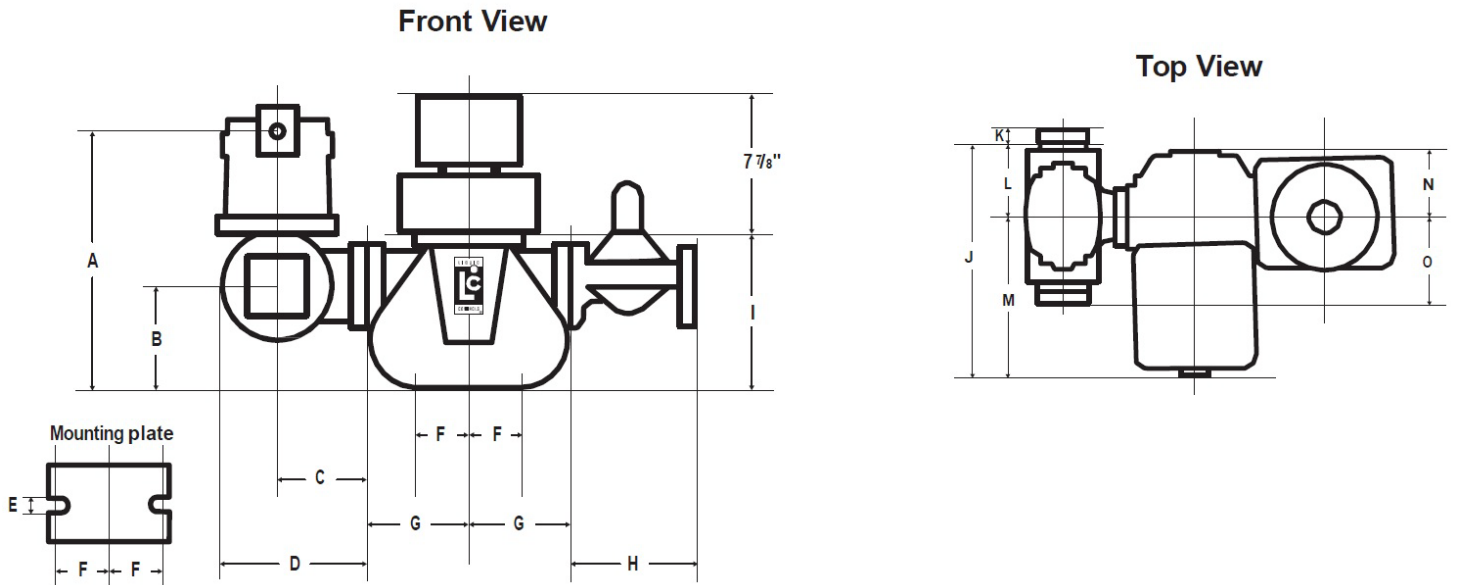
Buna-N, Viton, Teflon

Cuscinetti

Carbonio, Teflon, Ni-Resist

Dimensioni: Misuratore con testata elettronica

Nota: Le dimensioni illustrate non valgono per l'installazione.
Consultare la fabbrica quando si necessita di un progetto dimensionale certificato.



Modello	Dim. Flangia	Portata max nom.	Pressione di lavoro	Peso netto	Dimensioni						
					A	B	C	D	E	F	
M-30	3" o 4"	1300 l/min (343 GPM)	10,5 bar (150 PSI)	54,4 kg (120 lbs)	in	20.5	10.6	5.6	9.1	.87	4.8
					mm	521	270	143	230	22	122

Dimensioni									
	G	H	I	J	K	L	M	N	O
in	7.9	n/a	13.8	19.4	1.4	7.1	12.3	6.6	7.7
mm	200	n/a	351	494	36	181	313	167	195

Classi di costruzione e applicazione

I misuratori LC sono adatti alla misurazione di un'ampia gamma di prodotti. La scelta della classe appropriata può essere effettuata nella tabella di ordinazione.

Classe	Descrizione	Materiale cuscinetti
1	Prodotti petroliferi raffinati	Ni-Resist
2	Benzine per aviazione	Ni-Resist
3	Varietà di prodotti come: zuccheri liquidi, dolcificanti, sciroppi, oli vegetali	Ni-Resist
4	Acque trattate e solventi senza metalli rossi	Carbonio
8	Liquidi con pH acido: acido nitrico e fosforico, acido citrico, aceto	Carbonio
14	Petrolio greggio	Ni-Resist
16	Solventi in generale	Carbonio
30	Erbicidi	Carbonio



LIQUID CONTROLS EUROPE

Manufactured by SAMPI

A Unit of IDEX Corporation

S.A.M.P.I. spa - Via Amerigo Vespucci, 1
55011 Altopascio (Lucca) - ITALY

Phone: +39 0583 24751

Fax: +39 0583 264748