



Specifiche Tecniche Misuratore M-15

I misuratori Liquid Controls Serie M e MA offrono il massimo dell'accuratezza nella misurazione per il trasferimento fiscale di prodotti petroliferi, benzine per aviazione, GPL e una vasta gamma di fluidi industriali.

Performance superiori

Bassa perdita di pressione – a gravità o con la pressione della pompa.

Accuratezza prolungata – nessun contatto metallico all'interno della camera di misura significa ridurre al minimo il deterioramento e le ricalibrature e allungare la vita del misuratore. Conforme al NIST e ai requisiti di accuratezza dell'International Weights and Measures.

Ampio range di viscosità – i misuratori LC misurano accuratamente da meno di 30 SSU (1 cP) a 1500000 SSU (325000 cP).

Massima adattabilità – un'ampia scelta di raccorderia in entrata e in uscita rende flessibile l'installazione in qualsiasi condizione.

Industrie servite

I misuratori LC Serie M e MA sono adatti per gli usi in tutte le industrie dove è necessaria una grande precisione nella misurazione:

- Prodotti petroliferi raffinati
- Benzine per aviazione
- GPL
- Prodotti chimici per l'agricoltura
- Vernici
- Cibi e bevande
- Prodotti petrolchimici
- Prodotti farmaceutici
- Cosmetici
- Inchiostri
- Prodotti per il tessile

Accuratezza/Performance

Ripetibilità

Con testata meccanica: 0.05% di lettura sull'intero campo
Con testata elettronica: 0.03% di lettura sull'intero campo

Linearità

Nel campo 5:1

Testata meccanica: $\pm 0.125\%$ o migliore della portata massima nominale
Testata elettronica: $\pm 0.10\%$ o migliore della portata massima nominale

Nel campo 10:1

Testata meccanica: $\pm 0.22\%$ o migliore della portata massima nominale
Testata elettronica: $\pm 0.10\%$ o migliore della portata massima nominale

Nel campo 40:1

Testata meccanica: $\pm 0.5\%$ o migliore della portata massima nominale
Testata elettronica: $\pm 0.15\%$ o migliore della portata massima nominale

Range di temperatura

Da -40°F a 160°F (da -40°C a 71°C)

Materiali

Corpo e rotor

Getto d'alluminio (altri materiali disponibili: ottone, ghisa e acciaio inossidabile)

Componenti interni

Alluminio, Ni-Resist, Acciaio inossidabile

Guarnizioni

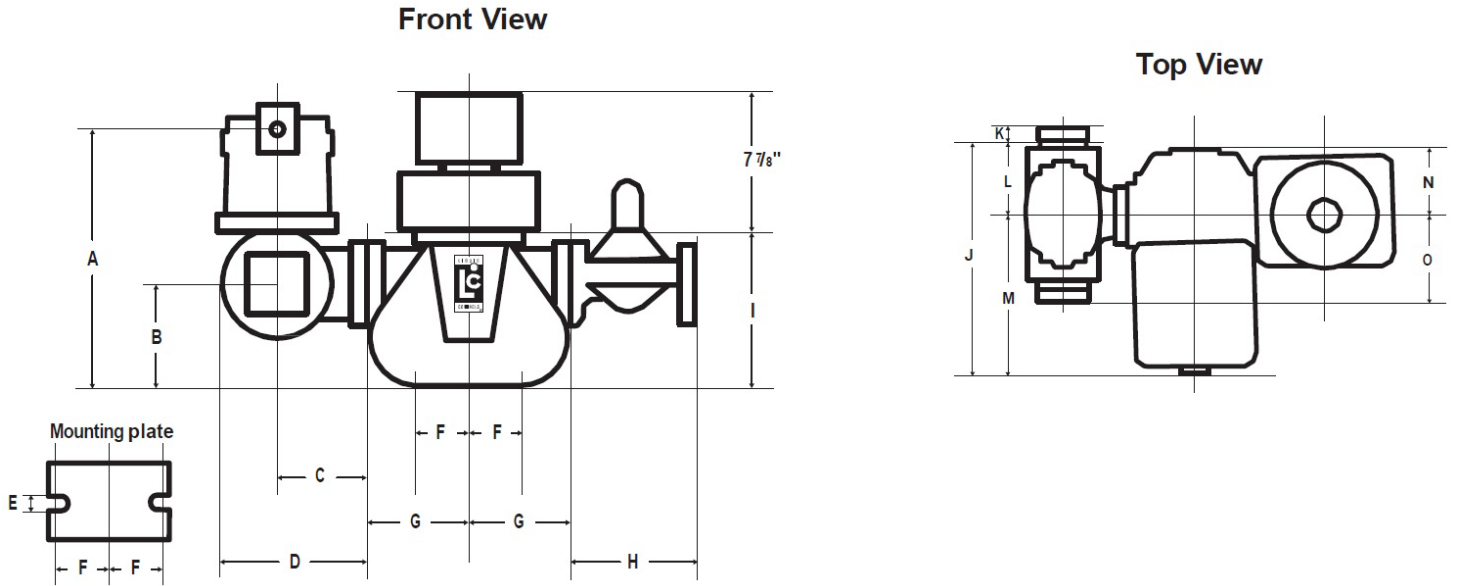
Buna-N, Viton, Teflon

Cuscinetti

Carbonio, Teflon, Ni-Resist

Dimensioni: Misuratore con testata elettronica

Nota: Le dimensioni illustrate non valgono per l'installazione.
Consultare la fabbrica quando si necessita di un progetto dimensionale certificato.



| Modello | Dim. Flangia | Portata max nom. | Pressione di lavoro | Peso netto | Dimensioni | | | | | | |
|---------|-----------------------|-------------------------|-----------------------|---------------------|------------|-----|-----|-----|-----|-----|-----|
| | | | | | A | B | C | D | E | F | |
| M-15 | 3" o 3" in, 2" out | 1000 l/min (264 GPM) | 10,5 bar (150 PSI) | 16,8 kg (37 lbs) | in | 17 | 7.5 | 5 | 7.7 | .69 | 3.8 |
| | | | | | mm | 432 | 191 | 127 | 195 | 17 | 95 |

| Dimensioni | | | | | | | | | |
|------------|-----|-----|------|------|-----|-----|------|-----|-----|
| | G | H | I | J | K | L | M | N | O |
| in | 5.5 | 12 | 10.8 | 16.1 | 1.3 | 5 | 11.1 | 5.1 | 6.5 |
| mm | 140 | 291 | 273 | 410 | 32 | 127 | 238 | 129 | 165 |

Classi di costruzione e applicazione

I misuratori LC sono adatti alla misurazione di un'ampia gamma di prodotti. La scelta della classe appropriata può essere effettuata nella tabella di ordinazione.

| Classe | Descrizione | Materiale cuscinetti |
|--------|---|----------------------|
| 1 | Prodotti petroliferi raffinati | Ni-Resist |
| 2 | Benzine per aviazione | Ni-Resist |
| 3 | Varietà di prodotti come: zuccheri liquidi, dolcificanti, sciropi, oli vegetali | Ni-Resist |
| 4 | Acque trattate e solventi senza metalli rossi | Carbonio |
| 8 | Liquidi con pH acido: acido nitrico e fosforico, acido citrico, aceto | Carbonio |
| 14 | Petrolio greggio | Ni-Resist |
| 16 | Solventi in generale | Carbonio |
| 30 | Erbicidi | Carbonio |



LIQUID CONTROLS EUROPE

Manufactured by SAMPI

A Unit of IDEX Corporation

S.A.M.P.I. spa - Via Amerigo Vespucci, 1

55011 Altopascio (Lucca) - ITALY

Phone: +39 0583 24751

Fax: +39 0583 264748