



# Specifiche Tecniche Misuratore MS-75

I misuratori Liquid Controls Serie MS offrono il massimo dell'accuratezza nella misurazione per il trasferimento fiscale di prodotti petroliferi, benzine per aviazione, GPL e una vasta gamma di fluidi industriali.

## Performance superiori

**Bassa perdita di pressione** – a gravità o con la pressione della pompa.

**Accuratezza prolungata** – nessun contatto metallico all'interno della camera di misura significa ridurre al minimo il deterioramento e le ricalibrizioni e allungare la vita del misuratore. Conforme al NIST e ai requisiti di accuratezza dell'International Weights and Measures.

**Ampio range di viscosità** – i misuratori LC misurano accuratamente da meno di 30 SSU (meno di 1 centipoise) a 1,500,000 SSU (325,000 centipoise).

**Massima adattabilità** – un'ampia scelta di raccorderia in entrata e in uscita rende flessibile l'installazione in qualsiasi condizione.

## Industrie servite

I misuratori LC Serie MS sono adatti per gli usi in tutte le industrie dove è necessaria una grande precisione nella misurazione:

- Prodotti petroliferi raffinati
- Benzine per aviazione
- GPL
- Prodotti chimici per l'agricoltura
- Vernici
- Cibi e bevande
- Prodotti petrolchimici
- Prodotti farmaceutici
- Cosmetici
- Inchiostri
- Prodotti per il tessile

## Accuratezza/Performance

### Ripetibilità

con testata meccanica: 0,05% di lettura sull'intero campo  
con testata elettronica: 0,03% di lettura sull'intero campo

### Linearità

#### Nel campo 5:1

testata meccanica:  $\pm 0.125\%$  o migliore dalla portata massima nominale  
testata elettronica:  $\pm 0.10\%$  o migliore dalla portata massima nominale

#### Nel campo 10:1

testata meccanica:  $\pm 0.22\%$  o migliore dalla portata massima nominale  
testata elettronica:  $\pm 0.10\%$  o migliore dalla portata massima nominale

#### Nel campo 40:1

testata meccanica:  $\pm 0.5\%$  o migliore dalla portata massima nominale  
testata elettronica:  $\pm 0.15\%$  o migliore dalla portata massima nominale

### Range di temperatura

Da  $-40^{\circ}\text{F}$  a  $160^{\circ}\text{F}$  (da  $-40^{\circ}\text{C}$  a  $71^{\circ}\text{C}$ )

## Materiali

### Corpo e rotori

Getto d'alluminio (altri materiali disponibili: ottone, ghisa and acciaio inossidabile)

### Componenti interni

Alluminio, Ni-Resist, acciaio inossidabile

### Guarnizioni

Buna-N, Viton®<sup>1</sup>, Teflon®<sup>1</sup>

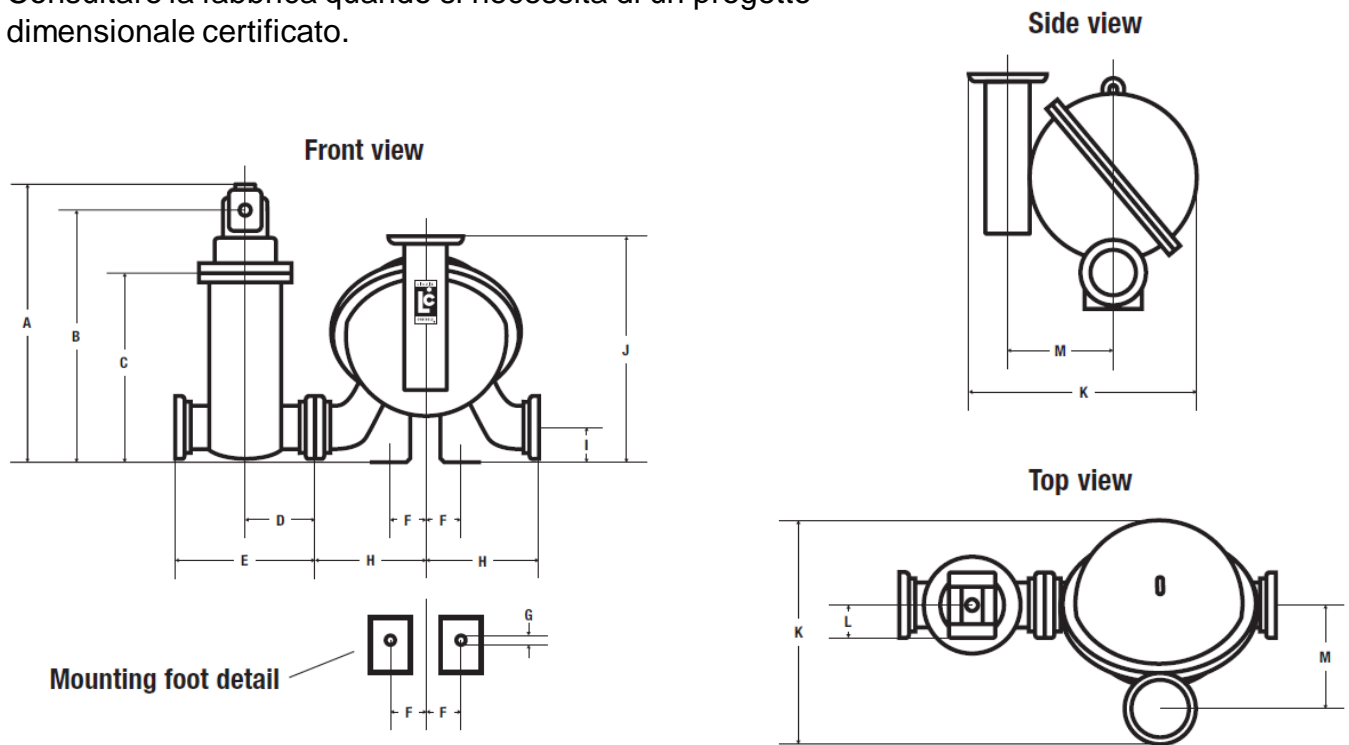
### Cuscinetti

Carbonio, Teflon, Ni-Resist

<sup>1</sup>Viton e Teflon sono marchi registrati di DuPont Corporation.

## Dimensioni: Misuratore con corpo in acciaio

Nota: Le dimensioni illustrate non valgono per l'installazione.  
Consultare la fabbrica quando si necessita di un progetto dimensionale certificato.



Modello	Dim. Flangia	Portata max nominale	Pressione di lavoro	Peso netto	Dimensioni	A	B	C	D
MS-75	4"	2650 l/min (700 GPM)	10,5 bar (150 PSI)	174,6 kg (385 lbs)	mm	762	691	526	178
					in	30	27.2	20.7	7
Dimensioni	E	F	G	H	I	J	K	L	M
mm	356	135	19	331	147	798	716	34	335
in	14	5.3	.75	13	5.8	31.4	28.2	3.3	13.2

## Classi di costruzione ed applicazione

I misuratori LC sono adatti alla misurazione di un'ampia gamma di prodotti. La scelta della classe appropriata può essere usata nella tabella di ordinazione.

Classe	Descrizione	Materiale cuscinetti
1	Prodotti petroliferi raffinati	Ni-Resist
2	Benzine per aviazione	Ni-Resist
7	Solventi clorurati	Carbonio
8	Liquidi con pH acido: acido nitrico, fosforico, citrico, aceto, etc.	Carbonio
10	GPL	Carbonio
14	Petrolio greggio	Ni-Resist
16	Solventi in genere	Carbonio
37	Soluzioni a base di idrossido di sodio, petrolio greggio ad alto contenuto di zolfo, liquidi con pH alcalino	Ni-Resist



**LIQUID CONTROLS EUROPE**

Manufactured by SAMPI

A Unit of IDEX Corporation

S.A.M.P.I. spa - Via Amerigo Vespucci, 1

55011 Altopascio (Lucca) - ITALY

Phone: +39 0583 24751

Fax: +39 0583 264748