



# Misuratore a Gravità SM50G

## Specifiche Tecniche

Il misuratore a gravità SAMPI SM50G è uno strumento di alta precisione adatto per la misurazione di prodotti petrolchimici ed è progettato per l'installazione su autocisterna con sistema a caduta gravitazionale.

Le caratteristiche della nuova versione sono: bassissime cadute di pressione, misurazione precisa per qualsiasi portata, efficiente sistema di degasazione dotato di stop di emergenza nel caso di presenza di aria nel prodotto (grazie alle LC Sound), un nuovo design che facilita l'installazione e risulta compatibile per l'applicazione di valvole pneumatiche VP a due stadi.



### **Performance**

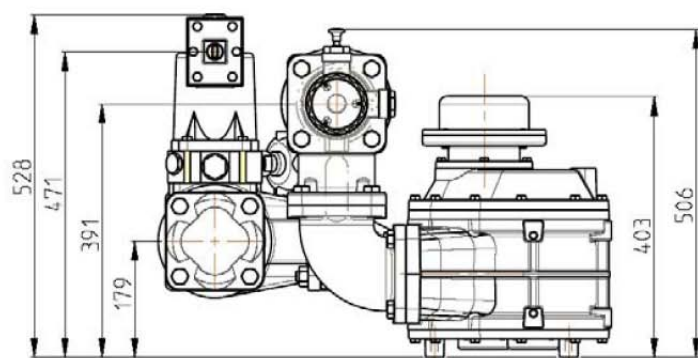
<i>Range di temperatura</i>	<i>Viscosità</i>
°C (°F)	@ 20°C (68°F)
Da -25 a 55 (da -13 a 131)	Fino a 20 mPa·s

### **Caratteristiche**

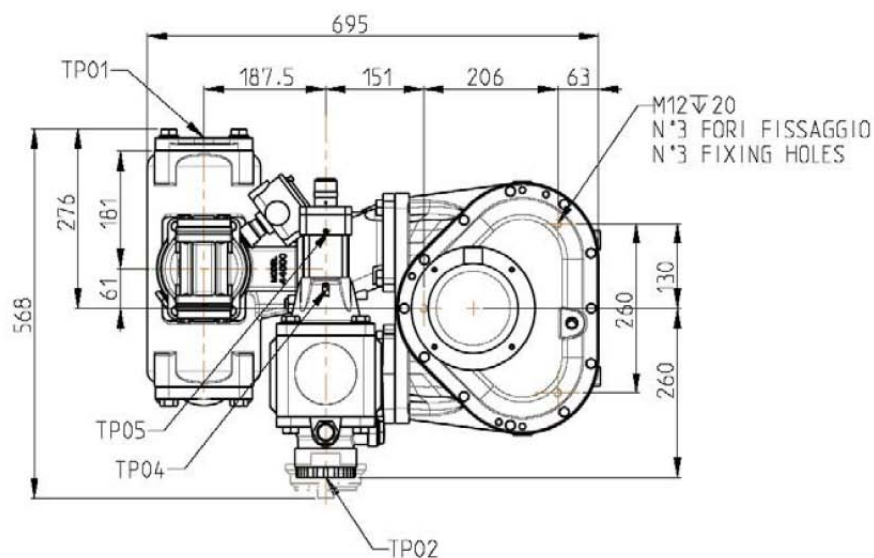
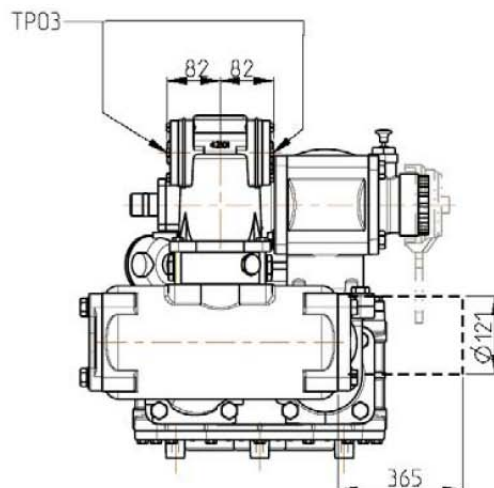
<i>Dimensione flangia</i>	<i>Portata max nominale</i>	<i>Pressione di lavoro</i>	<i>Peso config. "T"</i>
Pollici	l/min (GPM)	Bar (PSI)	Kg (lbs)
3 o 4	1000 (264)	0,5 (7,25)	65 (143)

### **Materiali**

<i>Classe</i>	<i>Corpo</i>	<i>Rotori</i>	<i>Palette</i>	<i>Guarnizioni</i>
1	Alluminio anodizzato	Alluminio anodizzato duro	Alluminio anodizzato	Buna-Viton
2	Alluminio anodizzato	Alluminio anodizzato duro	Alluminio anodizzato	Buna-Viton
6	Alluminio anodizzato duro	Alluminio anodizzato duro	Alluminio anodizzato duro	Viton-Teflon



SC 1:10



TP	Dim.	Rating	Servizio
01	4"	PN10 flangia quadra saldata	In entrata
02	3"	Accoppiatore	In uscita
03	3/4"	NPT	Sfiato
04	1/4"	Rp ISO 7	Stadio alto flusso
05	1/4"	Rp ISO 7	Stadio basso flusso

