



# Compteur Volumétrique à Gravité SM50G Spécifications Techniques

Le compteur volumétrique à gravité SAMPI SM50G est un instrument de haute précision adapté à la mesure des produits pétrochimiques et il est conçu pour l'installation sur camion-citerne avec système à gravité.

Les caractéristiques de la nouvelle version sont: très bas diminutions de pression, mesure précise pour tous les débits, système efficient de dégazage fourni d'arrêt d'urgence en cas de présence d'air dans le produit (grâce à les LC Sound), nouveau design pour une installation plus facile et compatible pour l'application de soupapes pneumatiques.



## Performances

<i>Gamme de température</i>	<i>Viscosité</i>
°C (°F)	@ 20°C (68°F)
De -25 à 55 (de -13 à 131)	Jusqu'à 20 mPa-s

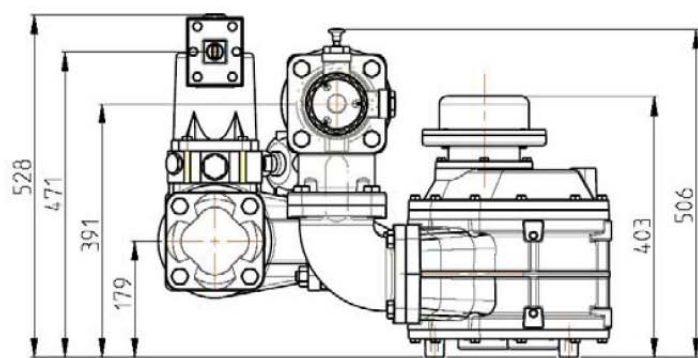
## Caractéristiques

<i>Dimension bride</i>	<i>Débit maximal nominal</i>	<i>Pression de travail</i>	<i>Poids config. "T"</i>
Pouces	l/min (GPM)	Bar (PSI)	Kg (lbs)
3 ou 4	1000 (264)	0,5 (7,25)	65 (143)

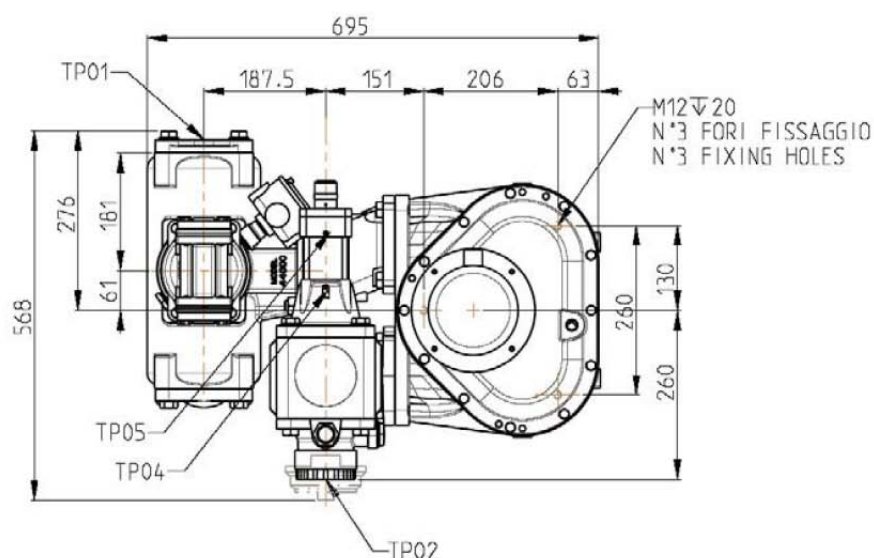
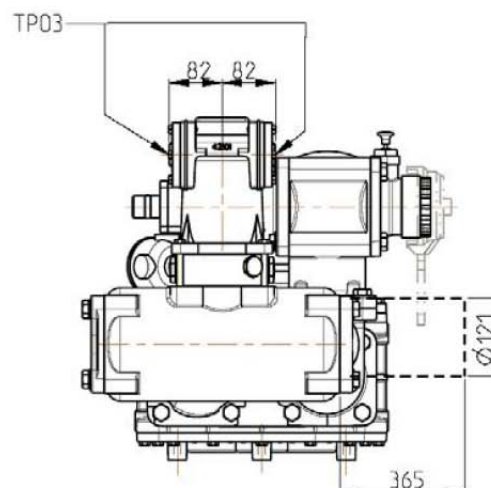
## Matériaux

<i>Classe</i>	<i>Corps</i>	<i>Rotors</i>	<i>Palettes</i>	<i>Garnitures</i>
1	Aluminium anodisé	Aluminium anodisé dur	Aluminium anodisé	Buna-Viton
2	Aluminium anodisé	Aluminium anodisé dur	Aluminium anodisé	Buna-Viton
6	Aluminium anodisé dur	Aluminium anodisé dur	Aluminium anodisé dur	Viton-Teflon

## Dimensions



SC 1:10



TP	Dim.	Rating	Service
01	4"	PN10 bride carrée soudée	En entrée
02	3"	Coupleur	En sortie
03	3/4"	NPT	Bouche
04	1/4"	Rp ISO 7	Étape haut flux
05	1/4"	Rp ISO 7	Étape bas flux



**SAMPI spa**  
 A unit of IDEX Corporation  
 Via Amerigo Vespucci, 1  
 55011 Altopascio (Lucca) – Italy  
 Phone: +39 0583 24751  
 Fax: +39 0583 264748  
 www.sampi.it