



Misuratore SM5 Specifiche Tecniche

Massima precisione a portata costante: mantenendo costanti le altre condizioni di funzionamento, il contatore Sampi non varia oltre lo 0,05% in ripetibilità nell'intero campo di funzionamento ed oltre. Precisione nel più ampio campo di portata: il contatore Sampi offre la miglior combinazione di minore area di tenuta (o trafileamento) alla pressione differenziale più bassa. Questo consente una migliore precisione nel più ampio campo di portata rispetto ad altri tipi di contatori volumetrici di produzione commerciale. Precisione costante: non c'è contatto metallico tra gli elementi di misura... e niente contatto significa niente usura... niente usura significa niente aumento delle tolleranze... niente aumento delle tolleranze significa niente aumento dei trafileamenti... e niente aumento dei trafileamenti significa niente diminuzione della precisione.

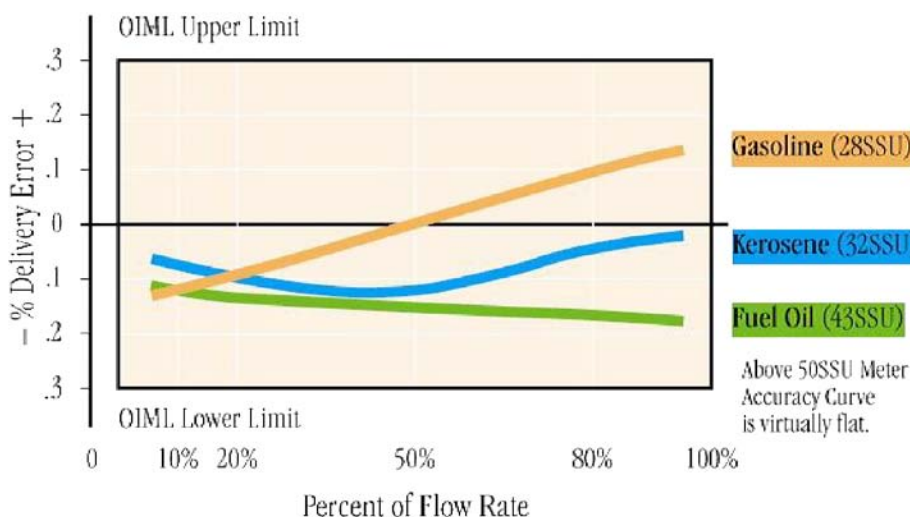


Performance

Range di temperatura	Range di viscosità	Linearità		
		5:1	10:1	40:1
°C (°F)	SSU (cP)			
Da -40 a 71 (da -40 a 160)	Da 150 a 1500000 (da 25 a 325000)	± 0,125% (o migliore)	± 0,22% (o migliore)	± 0,5% (o migliore)

Caratteristiche

Dimensione falngia	Portata max nominale	Pressione di lavoro	Peso config. "A"
Pollici	l/min (GPM)	Bar (PSI)	Kg (lbs)
1½ o 2	227 (60)	10 (143)	20,5 (45)



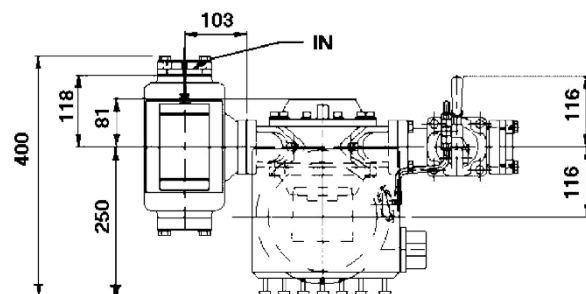
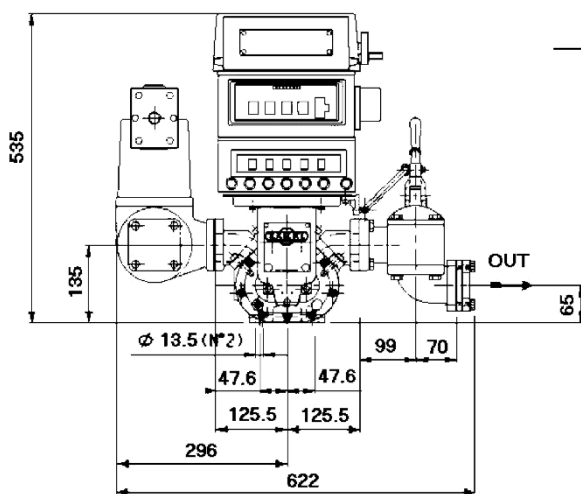
Tutte le indicazioni di precisione sono basate sulla misura di solvente alla viscosità di circa 1 cPs.

Materiali

Classe	Corpo	Rotori	Palette	Guarnizioni
1	Alluminio anodizzato	Alluminio anodizzato duro	Alluminio anodizzato	Buna-Viton
2	Alluminio anodizzato	Alluminio anodizzato duro	Alluminio anodizzato	Buna-Viton

Configurazioni

	NO STRAINER NO AIR ELIMINATOR NO VALVE	STRAINER NO AIR ELIMINATOR NO VALVE	STRAINER AIR ELIMINATOR NO VALVE	STRAINER AIR ELIMINATOR NO VALVE AIR-CHECK	NO STRAINER NO AIR ELIMINATOR VALVE	STRAINER NO AIR ELIMINATOR VALVE	STRAINER AIR ELIMINATOR VALVE	STRAINER AIR ELIMINATOR VALVE AIR-CHECK
COUNTER NO PRINTER NO PRE-SET	A 	B 	C 	CX 			D 	DX
COUNTER PRINTER NO PRE-SET	E 	F 	G 	GX 			H 	HX
COUNTER NO PRINTER PRE-SET					I 	J 	K 	KX
COUNTER PRINTER PRE-SET					L 	M 	N 	NX
NO COUNTER NO PRINTER NO PRE-SET	P 	R 	S 	SX 	U 	V 	T 	TX



Dimensioni



SAMPI spa
 A unit of IDEX Corporation
 Via Amerigo Vespucci, 1
 55011 Altopascio (Lucca) – Italy
 Phone: +39 0583 24751
 Fax: +39 0583 264748
 www.sampi.it