



# Compteur Volumétrique SM5

## Spécifications Techniques

Les compteurs SAMPI sont connus dans le monde entier pour leur exceptionnelle précision, fiabilité et durée dans une vaste gamme d'applications. Les compteurs SAMPI, que utilisent le principe d'un fonctionnement volumétrique, fournissent un soin exceptionnelle aussi avec variation des conditions opératives. Les compteurs SAMPI sont constitués d'un corps dans le- quelle trois rotors tournent en synchronie à l'intérieur de trois cavités cylindriques, sans un contact métallique avec la chambre de mesure.

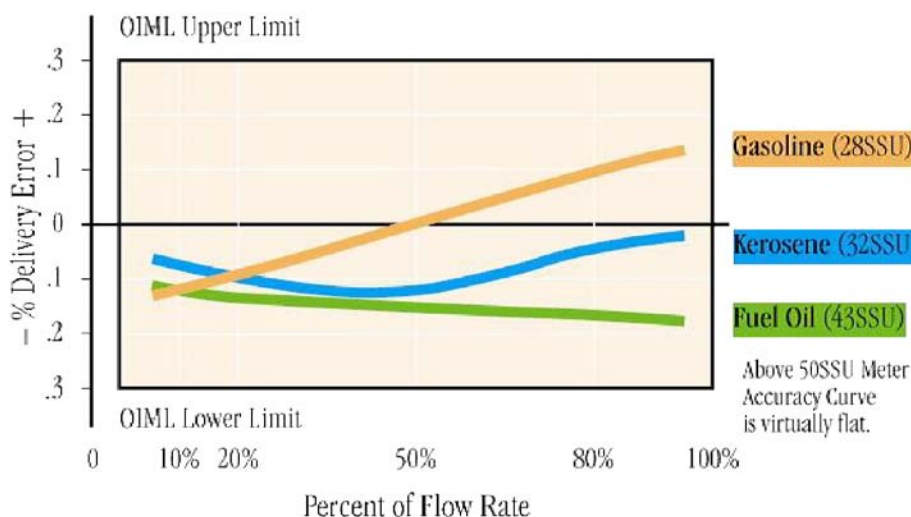


### Performances

Gamme de température	Gamme de viscosité	Linearité		
		5:1	10:1	40:1
°C (°F)	SSU (cP)			
De -40 à 71 (de -40 à 160)	De 150 à 1500000 (de 25 à 325000)	± 0,125% (ou meilleur)	± 0,22% (ou meilleur)	± 0,5% (ou meilleur)

### Caractéristiques

Dimension bride	Débit maximal nominal	Pression de travail	Poids config. "A"
Pouces	l/min (GPM)	Bar (PSI)	Kg (lbs)
1½ ou 2	227 (60)	10 (143)	20,5 (45)



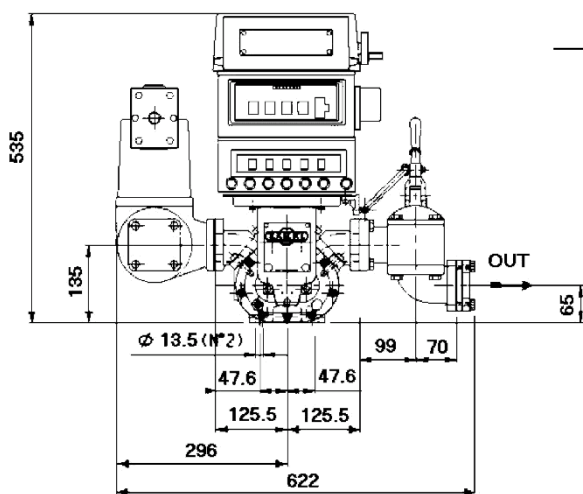
Toutes les indications de précision sont basées sur la mesure de solvant à une viscosité d'environ 1 cP.

# Matériaux

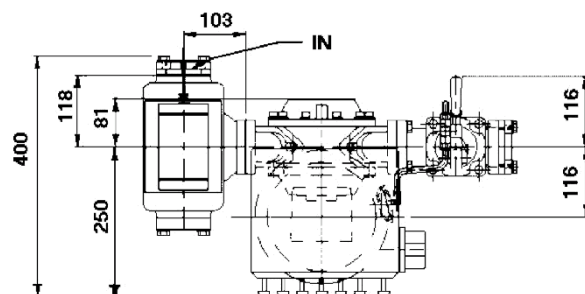
Classe	Corps	Rotors	Palettes	Garnitures
1	Aluminium anodisé	Aluminium anodisé dur	Aluminium anodisé	Buna-Viton
2	Aluminium anodisé	Aluminium anodisé dur	Aluminium anodisé	Buna-Viton

## Configurations

	NO STRAINER NO AIR ELIMINATOR NO VALVE	STRAINER NO AIR ELIMINATOR NO VALVE	STRAINER AIR ELIMINATOR NO VALVE	STRAINER AIR ELIMINATOR NO VALVE AIR-CHECK	NO STRAINER NO AIR ELIMINATOR VALVE	STRAINER NO AIR ELIMINATOR VALVE	STRAINER AIR ELIMINATOR VALVE	STRAINER AIR ELIMINATOR VALVE AIR-CHECK
COUNTER NO PRINTER NO PRE-SET	<b>A</b> 	<b>B</b> 	<b>C</b> 	<b>CX</b> 			<b>D</b> 	<b>DX</b> 
COUNTER PRINTER NO PRE-SET	<b>E</b> 	<b>F</b> 	<b>G</b> 	<b>GX</b> 			<b>H</b> 	<b>HX</b> 
COUNTER NO PRINTER PRE-SET					<b>I</b> 	<b>J</b> 	<b>K</b> 	<b>KX</b> 
COUNTER PRINTER PRE-SET					<b>L</b> 	<b>M</b> 	<b>N</b> 	<b>NX</b> 
NO COUNTER NO PRINTER NO PRE-SET	<b>P</b> 	<b>R</b> 	<b>S</b> 	<b>SX</b> 	<b>U</b> 	<b>V</b> 	<b>T</b> 	<b>TX</b> 



## Dimensions



**SAMPI spa**

A unit of IDEX Corporation  
Via Amerigo Vespucci, 1  
55011 Altopascio (Lucca) – Italy  
Phone: +39 0583 24751  
Fax: +39 0583 264748  
www.sampi.it