



Generatore di Impulsi (POD) Specifiche Tecniche

Il generatore di impulsi (POD) SAMPI converte il movimento rotatorio di un misuratore in impulsi elettronici. Questo permette al misuratore di interfacciarsi con la testata elettronica TE550 e con un'ampia gamma di dispositivi elettronici di monitoraggio e di controllo. Il POD viene montato direttamente sulla parte anteriore di qualsiasi misuratore SAMPI/LC. Il movimento del rotore del corpo misuratore è accoppiato magneticamente al comparto elettronico del generatore di impulsi tramite una parete in acciaio inossidabile.



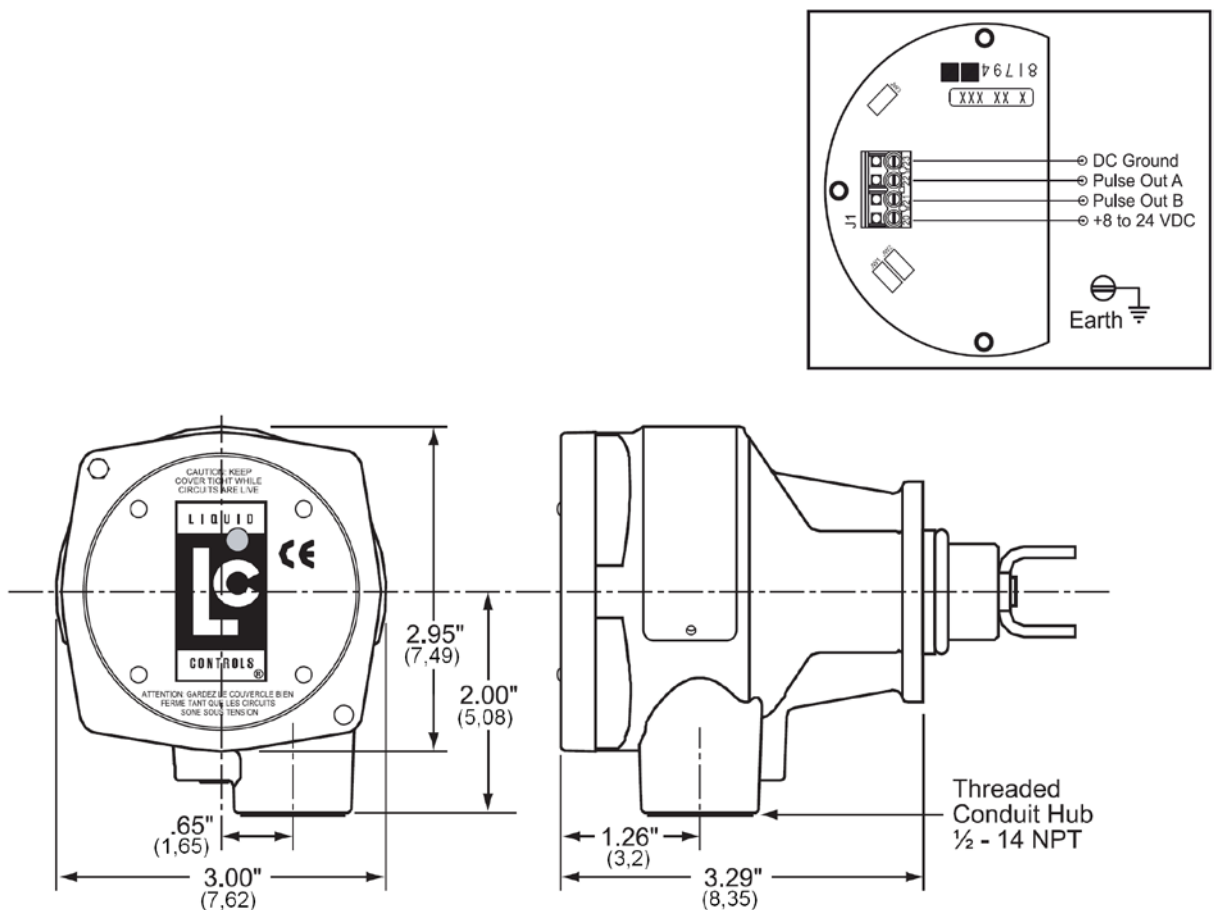
Caratteristiche

Impulsi in Uscita	-L'impulso in uscita omogeneo è facilmente adattabile a totalizzatori remoti, computer, PLC e altri dispositivi ricevitori di impulsi -Non necessita di amplificatori di segnale
Materiali	Tutte le parti in acciaio inossidabile o materiali equivalenti
Pressione	Pressione di esercizio 24 bar (350 PSI) Pressione massima oltre 121 bar (1750 PSI)
Grado di atmosfera esplosiva	II 2G Eexd II B T6, LCIE04ATEX6033
Conessioni	Conduzione 1/2" NPT con un blocco removibile per tutte le connessioni

Specifiche

Alimentazione	(V+): da +8 a +24 Vdc (POD5 = +5 Vdc) $\pm 5\%$
Corrente assorbita	26 mA (valore tipico)
Risoluzione del segnale in uscita	100 impulsi per rotazione dell'encoder
Segnale di uscita	Onda quadra (singolo o doppio canale sfasato di 90°)
Pulse Timing	Nominal 50% on and 50% off
Range di temperatura	Da -40°C a 85°C (da -40°F a 185°F)
Compatibilità elettromagnetica	Allo standard IEC 801

Dimensioni



NOTE: Dimensions shown are not for construction use. Consult factory when certified Engineering Drawings are required.



SAMPI spa

A unit of IDEX Corporation
Via Amerigo Vespucci, 1
55011 Altopascio (Lucca) – Italy
Phone: +39 0583 24751
Fax: +39 0583 264748
www.sampi.it