



# Générateur d'Impulsions (POD) Spécifications Techniques

Le générateur d'impulsions (POD) SAMPI convertit le mouvement rotateur d'un mesureur en impulsions électroniques. Ça permet au mesureur d'interagir avec le calculateur électronique et avec un ample gamme des dispositifs électroniques de contrôle et monitoring. Le POD est monté directement sur la partie antérieure de quelconque mesureur SAMPI/LC. Le mouvement du rotor du corps compteur est couplé magnétiquement au compartiment électronique du générateur d'impulsions à travers une paroi d'acier inoxydable



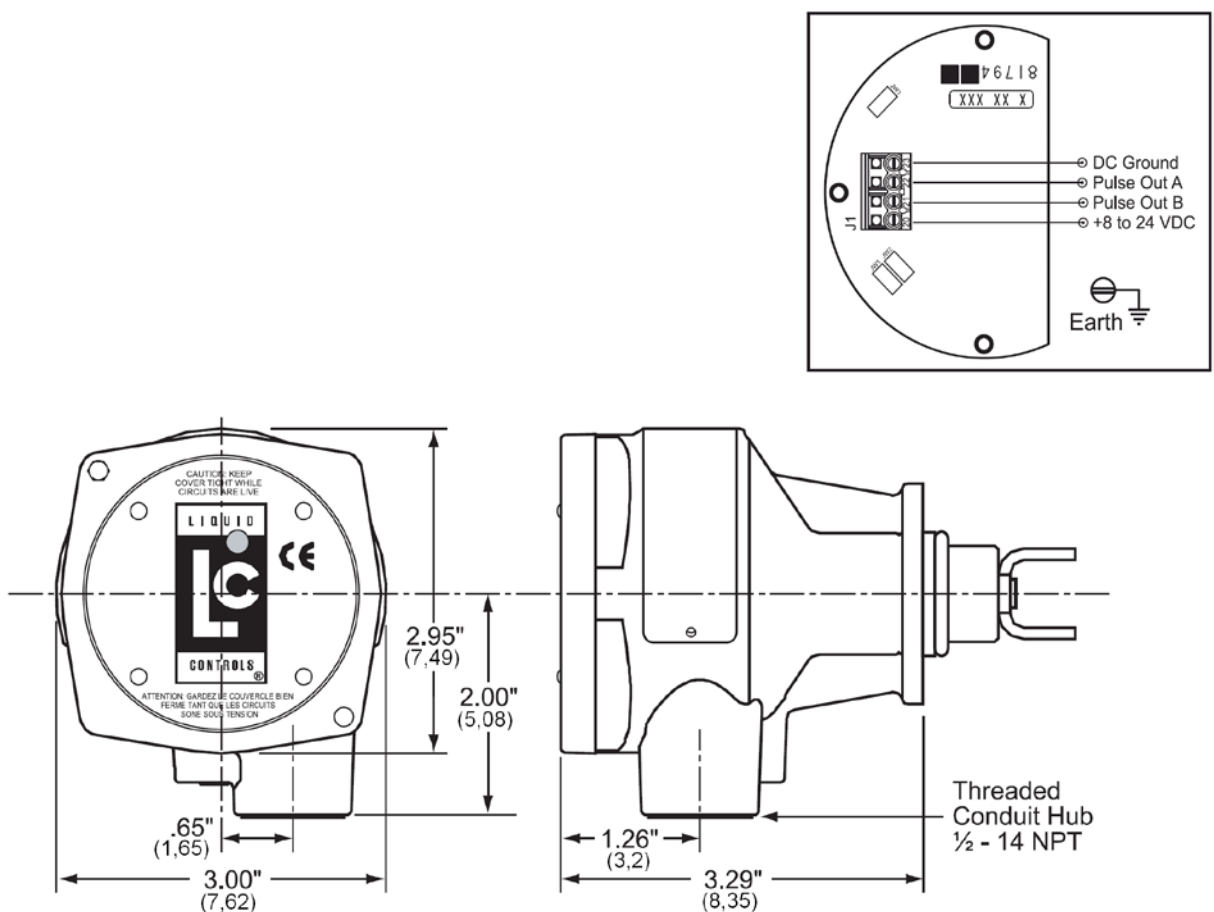
## ***Caractéristiques***

Impulsions en sortie	-L'impulsion homogène en sortie est facilement adaptable a totalisateurs à distance, ordinateurs, PLC et autre dispositifs récepteurs d'impulsions -Ne nécessite pas d'amplificateurs de signal
Matériaux	Toutes les parties en acier inoxydable ou matériaux équivalents
Pression	Pression de travail: 24 bar (350 PSI) Pression maximale: plus de 121 bar (1750 PSI)
Degré de atmosphère explosive	II 2G Eexd II B T6, LCIE04ATEX6033
Connexions	Conduit ½" NPT avec un bloc amovible pour toutes les connexions

## Spécifications

<b>Alimentation</b>	(V+): de +8 à +24 Vdc (POD5 = +5 Vdc) ±5%
<b>Courante absorbé</b>	26 mA (valeur typique)
<b>Résolution du signal de sortie</b>	100 impulsions pour rotation de l'encodeur
<b>Signal de sortie</b>	Onde carrée (canal single ou double canal déphasé de 90°)
<b>Temps d'impulsions</b>	Nominal 50% on et 50% off
<b>Gamme de température</b>	De -40°C à 85°C (de -40°F à 185°F)
<b>Compatibilité électromagnétique</b>	Au standard IEC 801

## Dimensions



NOTE: Dimensions shown are not for construction use. Consult factory when certified Engineering Drawings are required.



**SAMPI spa**

A unit of IDEX Corporation  
Via Amerigo Vespucci, 1  
55011 Altopascio (Lucca) – Italy  
Phone: +39 0583 24751  
Fax: +39 0583 264748  
www.sampi.it