



Testata Elettronica TE550 (Versione Terminal) Specifiche Tecniche

La Testata Elettronica TE550 rappresenta il migliore stato dell'arte, completamente programmabile, è in grado di controllare qualsiasi misuratore che fornisca un segnale ad impulsi, adatto per il montaggio diretto o remoto e progettata specialmente sia per terminal che per applicazioni su autocisterne.

TE550 è un sistema di carico intelligente, completamente programmabile, flessibile e potente sia nei terminal che su camion, progettato per incontrare le esigenze dei sistemi di carico nell'industria petrolifera, chimica e petrolchimica.

La TE550 è inoltre progettata per essere conforme alle approvazioni metrologiche internazionali, in particolar modo allo standard OIML R117, all'approvazione europea ATEX Ex-d [ia] IIB T4 per zone pericolose e alla direttiva MID (Measuring Instruments Directive).

TE550 comprende tutte le funzioni di misurazione e controllo del flusso previste nei sistemi di carico.



Specifiche LKI

Display	LCD 240x128 px a matrice di punti retroilluminato
Area visibile	112x62 mm (5")
Tastiera	16 tasti in poliestere ignifugo
Alimentazione	12 Vdc Barriera di sicurezza intrinseca
Consumo	< 1W
Grado di protezione	IP66
Certificazione ATEX	EEX ia IIB T4
Temperatura di esercizio	Da -25°C a 55°C (da -13°F a 131°F)
Comunicazione	RS485
Baud rate	Da 38400 a 57600
Dimensioni	L. 222,30 mm (8.75 in), A. 200,86 mm (7.91 in), P. 190,50 mm (7.50 in)
Peso	3 kg (6.61 lbs)
Materiale	Lega di alluminio

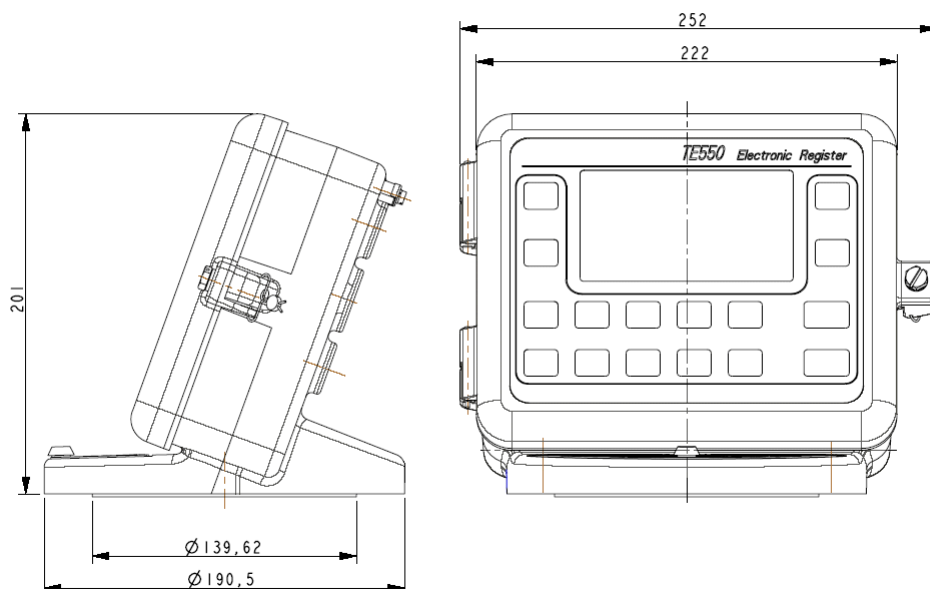
Altre caratteristiche

- Misurazione accurata e verifica degli impulsi
- Calibrazione a dieci punti per un'accuratezza quasi perfetta nell'intero campo di portate con ogni tipo di misuratore volumetrico o a gravità
- Compensazione della temperatura e della pressione
- Correzione del volume alle tabelle API per i prodotti a base petrolifera e agli standard Metrico e US
- Controllo digitale della valvola
- In applicazione remota è in grado di controllare simultaneamente fino a 4 bracci di carico, visualizzare i totali, le portate, i valori preselezionati e i messaggi per l'operatore
- E' in grado di comunicare con dispositivi remoti e stampanti

Specifiche EEXD

	BASE	ESPANDIBILE
Alimentazione	110V o 220V ac +10%-15%, 50/60 Hz o 24Vdc ±10%	
Consumo	15W	20W
Gradi di protezione	IP66	
Certificazione ATEX	EEXd [ia] IIB T4	
Temperatura di esercizio	Da -20°C a 55°C (da -4°F a 131°F)	
Temperatura di conservazione	Da -40°C a 85°C (da -40°F a 185°F)	
Comunicazione	CPU board COM1, COM2	CPU board COM1, COM2 I/O board COM3, COM4
Porte	RS232, RS422, RS485	
Baud rate	Da 9600 a 57600	
Dimensioni	L. 375 mm (14.76 in), A. 270 mm (10.63 in), P. 192 mm (7.56 in)	L. 452 mm (17.80 in), A. 342 (13.46 in), P. 198 mm (7.80)
Peso	10 kg (22.05 lbs)	15 kg (33.07 lbs)
Materiale	Legha di alluminio	

Dimensioni



SAMPI spa
 A unit of IDEX Corporation
 Via Amerigo Vespucci, 1
 55011 Altopascio (Lucca) – Italy
 Phone: +39 0583 24751
 Fax: +39 0583 264748
 www.sampi.it