



Calculateur Électronique TE550 (Version Terminal) Spécifications Techniques

Le Calculateur Électronique TE550 représente le meilleur état de l'art, peut contrôler quelconque mesureur qui fournisse un signal à impulsions, adapte pour le montage direct ou à distance, est pensée pour terminal et pour applications sur camions-citernes. TE550 est un système de chargement intelligent, complètement programmable, flexible et puissante soi dans le terminal que sur camion, projet pour rencontrer les exigences des systèmes de chargement de l'industrie pétrolière, chimique et pétrochimique. La TE550 est en outre idée pour être conforme aux approbations métrologiques internationaux et en particulier au standard OIML R117, à l'approbation européenne ATEX Ex-d [ia] IIB T4 pour zones dangereuses et à la directive MID (Directive des Instruments Mesureurs). TE550 comprend toutes les fonctionnes de mesure et contrôle du flux prévus dans les systèmes de chargement.



Spécifications LKI

Écran	LCD 5" 240x128 px (112x62 mm) à matrice des points retro-illuminé
Clavier	16 touches en polyester ignifuge
Alimentation	12 Vdc Barrière à sécurité intégrée
Consume	< 1W
Degré de protection	IP66
Attestation ATEX	EEX ia IIB T4
Température de travail	De -25°C à 55°C (de -13°F à 131°F)
Communication	RS485
Baud rate	De 38400 à 57600
Dimensions	L. 222,30 mm (8.75 in), H. 200,86 mm (7.91 in), P. 190,50 mm (7.50 in)
Poids	3 kg (6.61 lbs)
Matériau	Aluminium

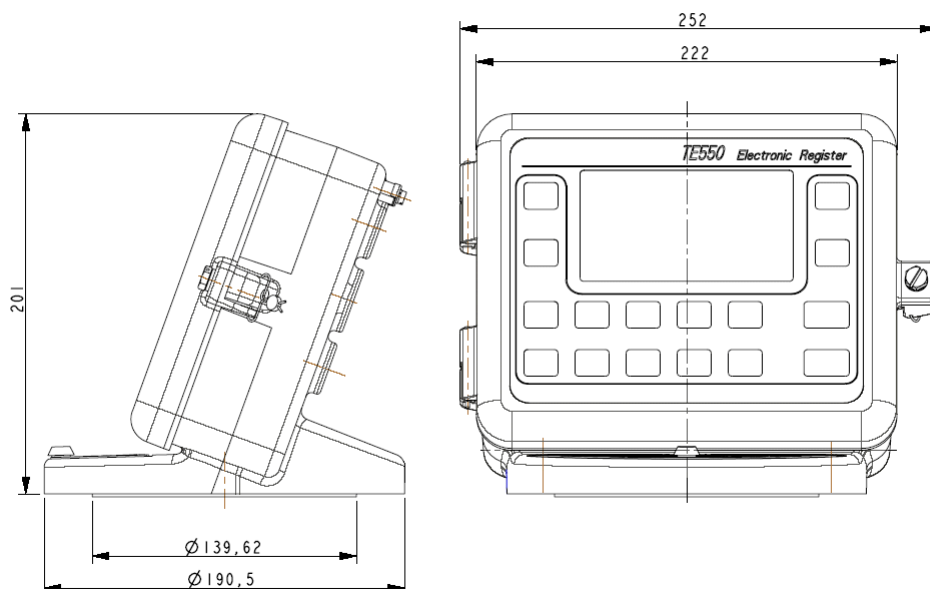
Autres Caractéristiques

- Mesure précise et contrôle dus impulsions
- Calibration à dix points pour un précision presque parfaite sur le champ entier dus débits avec tous les types de compteurs volumétriques ou à gravité
- Compensation de la température et la pression
- Correction du volume à les tableaux API pour produits pétroliers et à les standards Métrique et US
- Contrôle numérique de la soupape
- En applications à distance contrôle simultanément jusqu'à 4 flèches de, affiche les totaux, les débits, les quantités prédéterminées et les messages pour l'opérateur
- Communique avec dispositifs à distance et imprimantes

Spécifications EEXD

	BASE	EXPANSIBLE
Alimentation	110V ou 220V ac +10%-15%, 50/60 Hz ou 24Vdc ±10%	
Consume	15W	20W
Degré de protection	IP66	
Attestation ATEX	EEXd [ia] IIB T4	
Température de travail	De -20°C à 55°C (de -4°F à 131°F)	
Température de conservation	De -40°C à 85°C (de -40°F à 185°F)	
Communication	CPU board COM1, COM2	CPU board COM1, COM2 I/O board COM3, COM4
Ports	RS232, RS422, RS485	
Baud rate	De 9600 à 57600	
Dimensions	L. 375 mm (14.76 in), H. 270 mm (10.63 in), P. 192 mm (7.56 in)	L. 452 mm (17.80 in), H. 342 (13.46 in), P. 198 mm (7.80)
Poids	10 kg (22.05 lbs)	15 kg (33.07 lbs)
Matériau	Aluminium	

Dimensions



SAMPI spa
 A unit of IDEX Corporation
 Via Amerigo Vespucci, 1
 55011 Altopascio (Lucca) – Italy
 Phone: +39 0583 24751
 Fax: +39 0583 264748
 www.sampi.it