



LC Sound

Spécifications Techniques

LC Sound est un senseur d'aire ultrasons, disponible avec bride carré 2", 3", 4". Contrôle continûment la présence d'aire/gaz pendant un'erogation, et en suite à la découverte de gaz le relais en sortie s'ouvre.

Applications typiques employant le contacte en sortie pour le contrôle de la soupape, de la pompe ou connecté avec un autre dispositif (ex. Pour le contrôle électronique du flux). La technologie garantie erogations soignée, sans tombées de pression, soie dans le terminal que dans les applications sur camion-citerne. LC Sound emploie l'énergie des ultrasons pour contrôler la présence ou l'absence d'aire et gaz: ondes sonores à haute fréquence sont transmets à travers le passage du liquide dans la sonde et s'afflaibent en présence d'aire ou gaz. Le senseur emploie un transmetteur à ultrasons pour générer un impulse à haute fréquence. Le signal rejoint le miroir situé de l'autre coté de la bride et retours au transmetteur.



Caractéristiques

- Temps de réponse vite (50 ms)
- Auto-calibration
- Ne nécessite pas d'une maintenance périodique
- Aucune partie mobile
- Poids léger
- Ses petite dimensions facilitent l'installation et la flexibilité d'application
- Ne résultent pas pertes importantes de pression pendant les petits transferts
- Elimine la nécessité d'une soupape Air-Check à la sortie du compteur (dans la version avec n° 2 LC Sound)
- Peut réagir à l'aire en émulsion pendant l'erogation (individuation de mousse)
- Employable avec tous les produits à base de pétrole

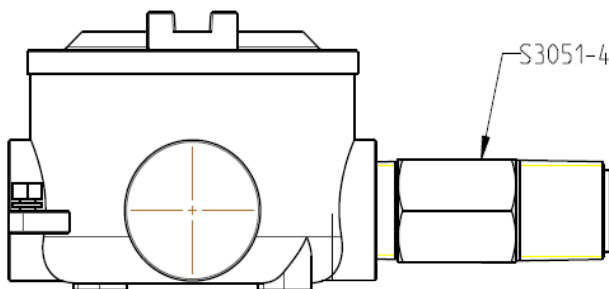
Certifications

- Compatibilité électromagnétique EMC 89/3336/CCE et lois successive
- Atmosphère explosive ATEX 94/9/CE
- Recommandation OIML (Organisation International Métrologie Légale) R 117

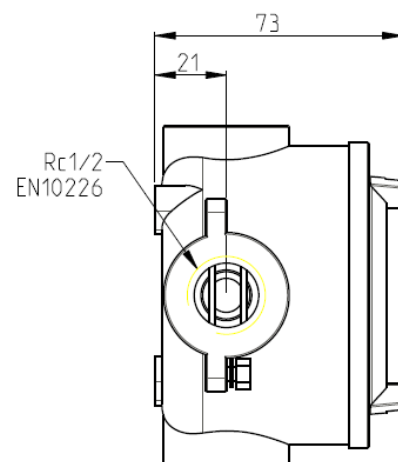
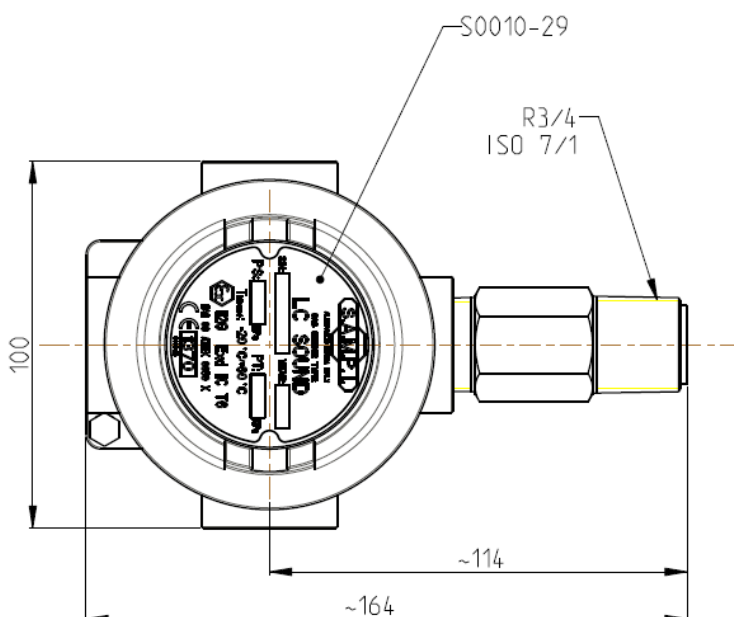
Spécifications

Alimentation	10-30 Vdc
Consume	< 1W
Degré de protection	IP67
Attestation ATEX	Eexd II C T6
Température de conservation	De -40°C à 85°C (de -40°F à 185 °F)
Température de travail	De -20°C à 60°C (de -4°F à 140°F)
Sortie	1 output relais E.M. (max 250V, 2°)
Temps de réaction	50 ms
Matériau	Aluminium
Poids	1 kg (2.20 lbs)

Dimensions



Diamètre tuyau	Distance du réflecteur ultrasonique	Part. N°
2"	0 mm	S3050-4
3"	0 mm	S3050-4
4"	0 mm	S3050-4
6"	48 mm	S3050-12
8"	99 mm	S3050-13
10"	150 mm	S3050-14
12"	201 mm	S3050-15
14"	252 mm	S3050-16
16"	302 mm	S3050-17



SAMPI spa

A unit of IDEX Corporation
Via Amerigo Vespucci, 1
55011 Altopascio (Lucca) – Italy
Phone: +39 0583 24751
Fax: +39 0583 264748
www.sampi.it