



Catalogo

LC SOUND



AZIENDA CON SISTEMA QUALITÀ
CERTIFICATO DA DNV
=UNI EN ISO 9001/2000=

Warning:
This Manual is a confidential document of S.A.M.P.I. S.p.A.
Unauthorized reproduction, transfer and publication – even partial – of this Manual are forbidden.

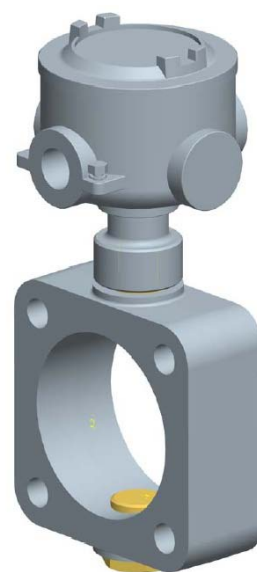
Descrizione generale

LC Sound è un sensore d'aria ad ultrasuoni, disponibile con flangia quadrata da 2", 3", 4". Controlla continuamente la presenza di aria/gas in un'erogazione, e in seguito alla scoperta di gas il relè in uscita si apre. Applicazioni tipiche usano il contatto in uscita per il controllo della valvola, della pompa o connesso ad altro dispositivo (es. Per il controllo elettronico del flusso). La tecnologia garantisce erogazioni accurate, senza cadute di pressione, sia nei terminali che nelle applicazioni su autocisterna. LC Sound utilizza l'energia degli ultrasuoni per controllare la presenza o l'assenza di aria e gas: onde sonore ad alta frequenza sono trasmesse attraverso il passaggio del liquido nella sonda e si attenuano con la presenza di gas o aria. Il sensore utilizza un trasmettitore ad ultrasuoni per generare un impulso ad alta frequenza. Il segnale raggiunge lo specchio situato dalla parte opposta della flangia e torna indietro al trasmettitore. L'algoritmo per il controllo elettronico garantisce la rilevazione di aria in un tempo massimo di 50 ms e compensa automaticamente, l'usura dei componenti, la qualità del prodotto e la dimensione della flangia senza manutenzione periodica o ricalibrazioni.



Caratteristiche:

- Veloce tempo di risposta (50ms).
- Auto-calibrazione.
- Non necessita di manutenzione periodica.
- Nessuna parte mobile.
- Peso leggero.
- le piccole dimensioni facilitano l'installazione e la flessibilità di applicazione.
- non risultano perdite rilevanti di pressione nei piccoli trasferimenti.
- elimina la necessità di una Valvola Air-Check all'uscita del misuratore (nella versione con n°2 LC Sound).
- può reagire all'aria in emulsione durante l'erogazione (individuazione di schiuma).
- funziona con tutti i prodotti a base di petrolio.



Specifiche tecniche

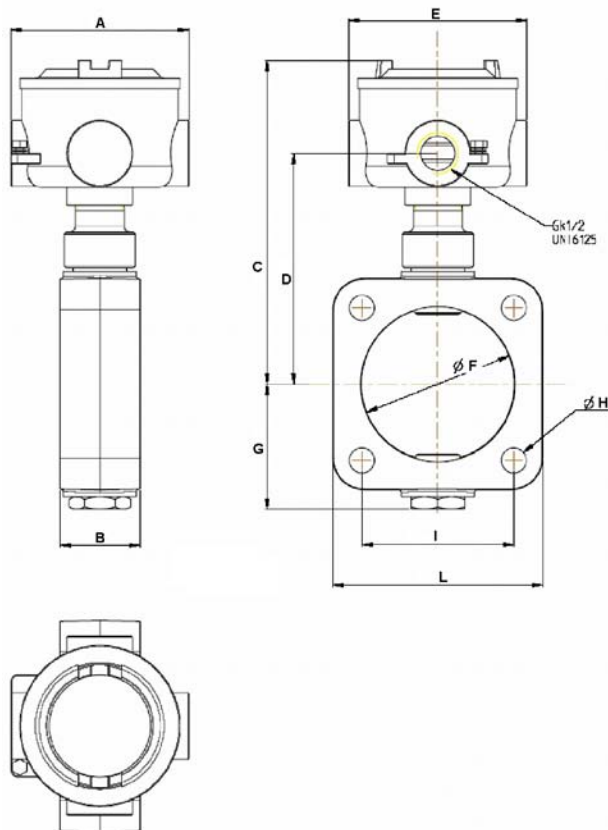
Alimentazione	10~30 Vdc
Consumo	< 1 W
Gradi di protezione	IP67
Certificazione ATEX	EExd IIC T6
Temperatura di conservazione	Da -40°C a 85°C (da -40°F a 185°F)
Temperatura di esercizio	Da -20°C a 60°C (da -4°F a 140°F)
Output	1 relè di uscita E.M. (max 250V, 2A)
Tempo di reazione	50 ms
Materiale	Lega di alluminio
Peso	1 kg (2,20 lbs)

Certificazioni:

LCSound è progettata in accordo con le seguenti regolamentazioni:

- Compatibilità elettromagnetica EMC 89/336/CEE e leggi successive
- Atmosfera esplosiva ATEX 94/9/CE
- Raccomandazione OIML (International Organization for Legal Metrology) R 117

Dimensioni



Flangia	Dimensioni	A	B	C	D	E	F	G	H	I	L
2"	in	3,93	1,77	6,81	4,76	3,93	2,68	2,44	0,43	2,62	3,54
	mm	100,00	45,00	173,00	121,00	100,00	68,00	62,00	11,00	66,60	90,00
3"	in	3,93	1,77	7,12	5,07	3,93	3,38	2,75	0,55	3,36	4,64
	mm	100,00	45,00	181,00	129,00	100,00	86,00	70,00	14,00	85,30	118,00
4"	in	3,93	1,77	7,67	5,63	3,93	4,41	3,30	0,67	4,25	5,98
	mm	100,00	45,00	195,00	143,00	100,00	112,00	84,00	17,00	108,00	152,00



IDEX Fluid & Metering Businesses

S.A.M.P.I. S.p.A.
 Via A. Vespucci, 1 - 55011
 Altopascio (Lucca) - Italy
 Tel.: +39 0583 24751 Fax: +39 0583 264748
www.sampi.it