



Vue d'ensemble

LC SOUND



AZIENDA CON SISTEMA QUALITÀ
CERTIFICATO DA DNV
=UNI EN ISO 9001/2000=

Warning:
This Manual is a confidential document of S.A.M.P.I. S.p.A.
Unauthorized reproduction, transfer and publication – even partial – of this Manual are forbidden.

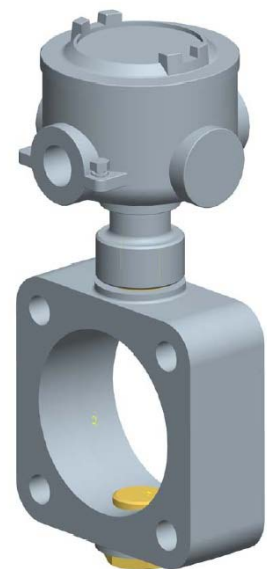
Description générale

LC Sound est un capteur d'air à ultrasons, disponible avec bride carrée 2", 3", 4". Contrôle continuellement la présence d'air/gaz pendant l'érogation, et en suite à la découverte de gaz le relais en sortie s'ouvre. Applications typiques employant le contact en sortie pour le contrôle de la soupape, de la pompe ou connecté avec un autre dispositif (ex. Pour le contrôle électronique du flux). La technologie garantit érogations soignées, sans tombées de pression, soit dans le terminal que dans les applications sur camion-citerne. LC Sound utilise l'énergie des ultrasons pour contrôler la présence ou l'absence d'air et gaz: ondes sonores à haute fréquence sont transmises à travers le passage du liquide dans la sonde et s'affaiblissent en présence d'air ou gaz. Le capteur utilise un émetteur à ultrasons pour générer une impulsion à haute fréquence. Le signal rejoint le miroir situé de l'autre côté de la bride et retourne à l'émetteur. L'algorithme pour le contrôle électronique garantit la détection d'air dans un temps maximum de 50 ms et compense automatiquement l'usure des composants, la qualité du produit et la dimension de la bride sans maintenance périodique ou recalibrations.



Caractéristiques:

- Temps de réponse rapide (50ms).
- Auto-calibration.
- Ne nécessite pas d'une maintenance périodique.
- Aucune partie mobile.
- Poids léger.
- Ses petites dimensions facilitent l'installation et la flexibilité d'application.
- Ne résultent pas de pertes importantes de pression pendant les petits transferts.
- Élimine la nécessité d'une soupape Air-Check à la sortie du compteur (dans la version avec n° 2 LC Sound).
- Peut réagir à l'air en émulsion pendant l'érogation (individuation de mousse).
- Employable avec tous les produits à base de pétrole.



Spécifications techniques

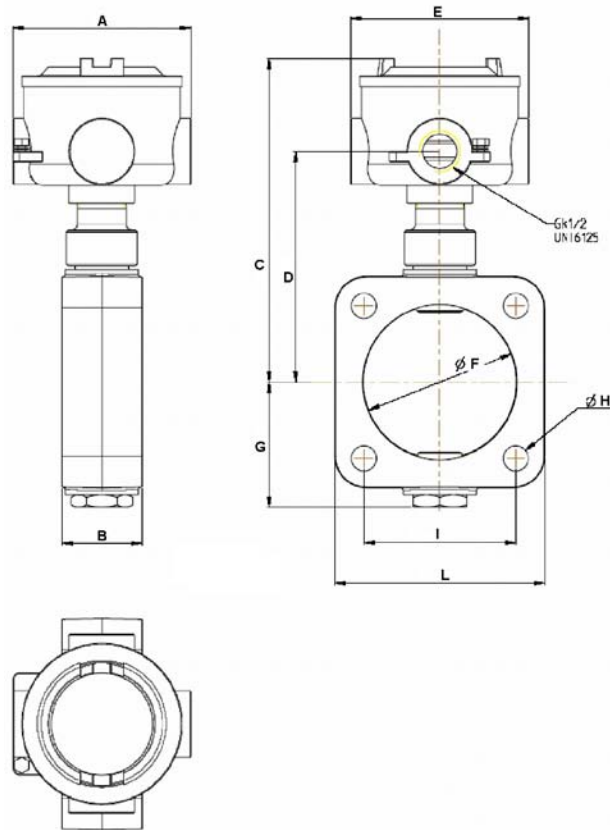
Alimentation	10~30 Vdc
Consume	< 1 W
Degré de protection	IP67
Attestation ATEX	EExd IIC T6
Température de conservation	Da -40°C a 85°C (da -40°F a 185°F)
Température de travail	Da -20°C a 60°C (da -4°F a 140°F)
Sortie	1 output relais E.M. (max 250V, 2A)
Temps de réaction	50 ms
Matériel	Aluminium
Poids	1 kg (2,20 lbs)

Attestations:

LC Sound est conçue en conformité avec les règlements suivants:

- Compatibilité électromagnétique EMC 89/3336/CCE et lois successive
- Atmosphère explosive ATEX 94/9/CE
- Recommandation OIML (Organisation International Métrologie Légale) R 117

Dimensions



Bride	Dimensions	A	B	C	D	E	F	G	H	I	L
2"	in	3,93	1,77	6,81	4,76	3,93	2,68	2,44	0,43	2,62	3,54
	mm	100,00	45,00	173,00	121,00	100,00	68,00	62,00	11,00	66,60	90,00
3"	in	3,93	1,77	7,12	5,07	3,93	3,38	2,75	0,55	3,36	4,64
	mm	100,00	45,00	181,00	129,00	100,00	86,00	70,00	14,00	85,30	118,00
4"	in	3,93	1,77	7,67	5,63	3,93	4,41	3,30	0,67	4,25	5,98
	mm	100,00	45,00	195,00	143,00	100,00	112,00	84,00	17,00	108,00	152,00



IDEX Fluid & Metering Businesses

S.A.M.P.I. S.p.A.
Via A. Vespucci, 1 - 55011
Altopascio (Lucca) - Italy
Tel.: +39 0583 24751 Fax: +39 0583 264748
www.sampi.it