



LC Sound

Specifiche Tecniche

LC Sound è un sensore d'aria ad ultrasuoni, disponibile con flangia quadrata da 2", 3", 4". Controlla continuamente la presenza di aria/gas in un'erogazione, e in seguito alla scoperta di gas il relè in uscita si apre. Applicazioni tipiche usano il contatto in uscita per il controllo della valvola, della pompa o connesso ad altro dispositivo (es. Per il controllo elettronico del flusso). La tecnologia garantisce erogazioni accurate, senza cadute di pressione, sia nei terminali che nelle applicazioni su autocisterna. LC Sound utilizza l'energia degli ultrasuoni per controllare la presenza o l'assenza di aria e gas: onde sonore ad alta frequenza sono trasmesse attraverso il passaggio del liquido nella sonda e si attenuano con la presenza di gas o aria. Il sensore utilizza un trasmettitore ad ultrasuoni per generare un impulso ad alta frequenza. Il segnale raggiunge lo specchio situato dalla parte opposta della flangia e torna indietro al trasmettitore.



Caratteristiche

- Tempo di risposta veloce (50 ms)
- Autocalibrazione
- Non necessita di manutenzione periodica
- Nessuna parte mobile
- Peso leggero
- Le piccole dimensioni facilitano l'installazione e la flessibilità di applicazione
- Nessuna perdita di pressione rilevante nei piccoli trasferimenti
- Elimina la necessità di una valvola Air-Check all'uscita del misuratore (nella versione con n°2 LC Sound)
- Può reagire all'aria in emulsione durante l'erogazione (individuazione di schiuma)
- Funziona con tutti i prodotti a base di petrolio

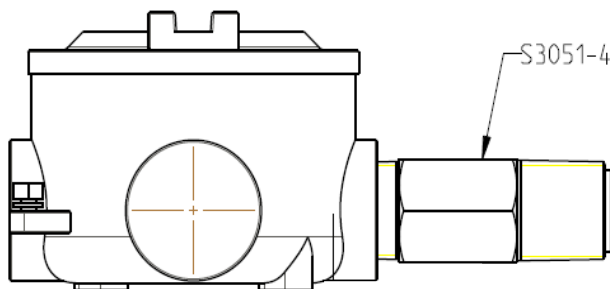
Certificazioni

- Compatibilità elettromagnetica EMC 89/336/CEE e leggi successive
- Atmosfera esplosiva ATEX 94/9/CE
- Raccomandazione OIML (International Organization for Legal Metrology) R 117

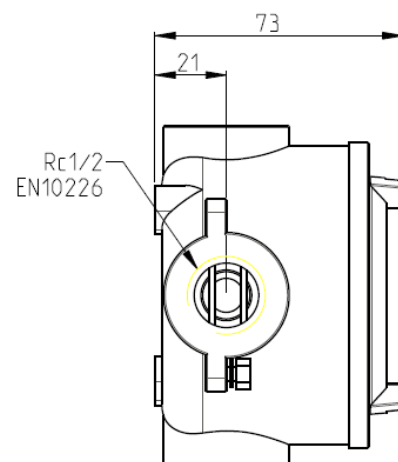
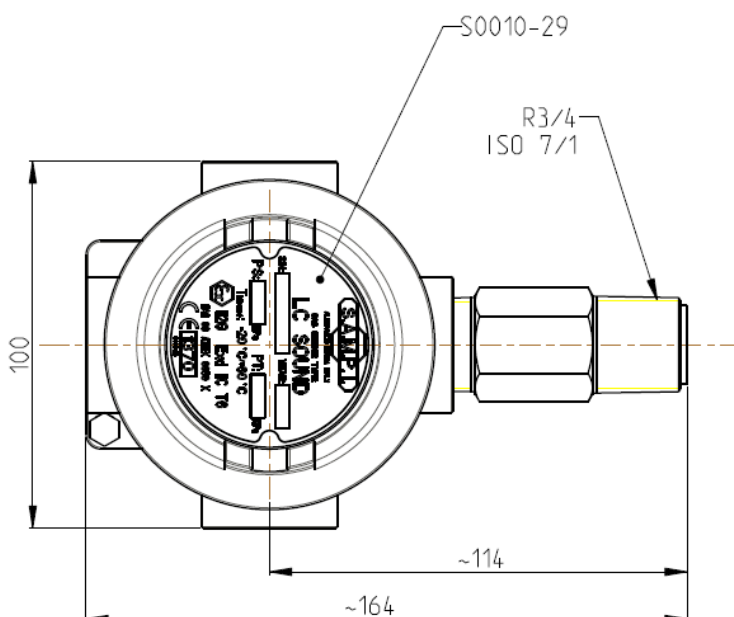
Specifiche

Alimentazione	10-30 Vdc
Consumo	< 1W
Grado di protezione	IP67
Certificazione ATEX	Eexd II C T6
Temperatura di conservazione	Da -40°C a 85°C (da -40°F a 185 °F)
Temperatura di esercizio	Da -20°C a 60°C (da -4°F a 140°F)
Uscita	1 relè di uscita E.M. (max 250V, 2°)
Tempo di reazione	50 ms
Materiale	Lega di alluminio
Peso	1 kg (2.20 lbs)

Dimensioni



Diametro tubo	Distanza del riflettore ad ultrasuoni	Part. N°
2"	0 mm	S3050-4
3"	0 mm	S3050-4
4"	0 mm	S3050-4
6"	48 mm	S3050-12
8"	99 mm	S3050-13
10"	150 mm	S3050-14
12"	201 mm	S3050-15
14"	252 mm	S3050-16
16"	302 mm	S3050-17



SAMPI spa

A unit of IDEX Corporation
Via Amerigo Vespucci, 1
55011 Altopascio (Lucca) – Italy
Phone: +39 0583 24751
Fax: +39 0583 264748
www.sampi.it