



Testata Elettronica TE550 (Versione Autobotte) Specifiche Tecniche

La Testata Elettronica TE550 rappresenta il migliore stato dell'arte, completamente programmabile, è in grado di controllare qualsiasi misuratore che fornisca un segnale ad impulsi, adatto per il montaggio diretto o remoto e progettata specialmente sia per terminal che per applicazioni su autocisterne.

TE550 è un sistema di carico intelligente, completamente programmabile, flessibile e potente sia nei terminal che su camion, progettato per incontrare le esigenze dei sistemi di carico nell'industria petrolifera, chimica e petrolchimica.

La TE550 è inoltre progettata per essere conforme alle approvazioni metrologiche internazionali, in particolar modo allo standard OIML R117, all'approvazione europea ATEX Ex-d [ia] IIB T4 per zone pericolose e alla direttiva MID (Measuring Instruments Directive).

TE550 comprende tutte le funzioni di misurazione e controllo del flusso previste nei sistemi di carico.



Specifiche LKI

Accuratezza calcolata	Accuratezza della temperatura	Temperatura ambientale	Umidità
L'accuratezza del volume incontra i requisiti della direttiva OIML R117 classe 05	$\pm 0.3^{\circ}\text{C}$ da -25°C a 65°C ($\pm 0,5^{\circ}\text{F}$ da -13°F a 149°F)	Da -25°C a 55°C (da -13°F a 131°F)	Da 5% a 95%

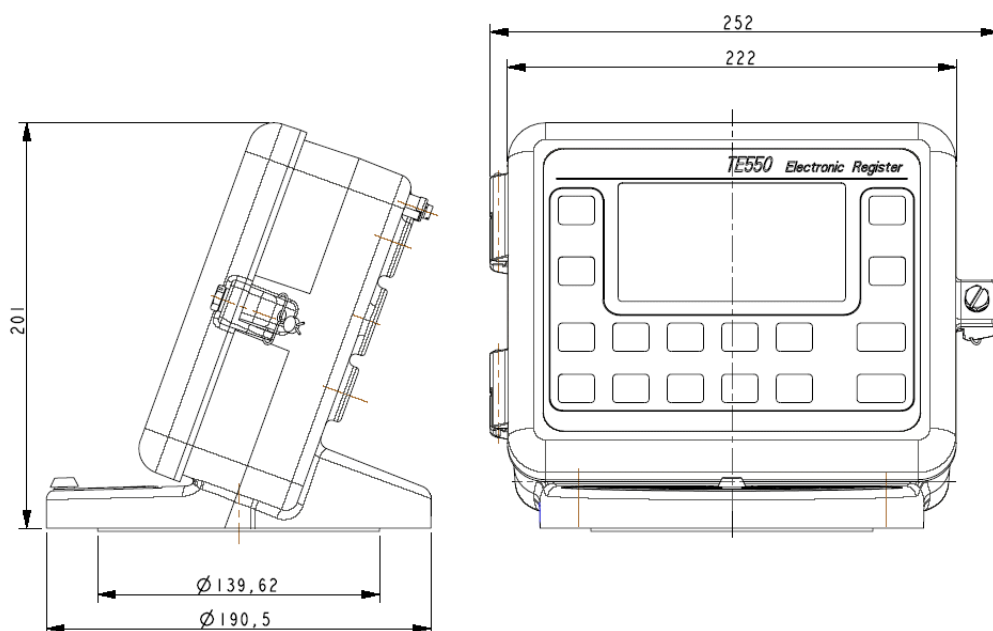
Altre caratteristiche

- La testata è provvista di un dispositivo di auto-alimentazione; in questo modo il conteggio può essere effettuato anche senza l'alimentazione della batteria del veicolo.
- Inoltre può essere effettuato il tracking dei veicoli da un terminal, per vedere dove, quando e quanto prodotto è stato erogato.
- Misurazione accurata del flusso, inclusa la verifica degli impulsi.
- Curva con dieci punti di calibrazione disponibili per una elevata precisione di misura all'interno di tutto il range di portata, sia con misuratori SAMPI ad alte performance sia con misuratori come di un'ampia gamma di altri produttori.
- Compensazione della temperatura e della pressione mediante nuovi algoritmi di correzione del volume, secondo standard API.
- Controllo totale o parziale di ogni valvola.
- Stampante elettronica per la stampa di report ed eventi.
- Memorizzazione e creazione di report di tutte le principali operazioni della testata.
- Facile da installare grazie alla pre-connessione di ogni componente.

Specifiche

Display	LCD 240x128 px a matrice di punti retroilluminato
Area visibile	112x62 mm (5")
Tastiera	16 tasti in poliestere ignifugo
Alimentazione	12 Vdc barriera di sicurezza intrinseca
Consumo	< 1W
Gradi di protezione	IP66
Certificazione ATEX	EEX ia IIB T4
Temperatura di esercizio	Da -25°C a 55°C (da -13°F a 131°F)
Comunicazione	RS485
Baud rate	Da 38400 a 57600
Dimensioni	L. 222,30 mm (8.75 in) A. 200,86 mm (7.91 in) P. 190,50 mm (7.50 in)
Peso	3 kg (6.61 lbs)
Materiale	Lega di alluminio
Colore	Blu

Dimensioni



SAMPI spa
A unit of IDEX Corporation
Via Amerigo Vespucci, 1
55011 Altopascio (Lucca) – Italy
Phone: +39 0583 24751
Fax: +39 0583 264748
www.sampi.it