



Catalogo

SISTEMI



AZIENDA CON SISTEMA QUALITÀ
CERTIFICATO DA DNV
=UNI EN ISO 9001/2000=

Warning:

This Catalogue is a confidential document of S.A.M.P.I. S.p.A.

Unauthorized reproduction, transfer and publication – even partial – of this Catalogue are forbidden.

S.A.M.P.I. S.p.a. reserves the right to modify the content of this Catalogue at any time and without notice.

Descrizione Generale

SAMPI produce una vasta gamma di sistemi per le più svariate applicazioni. I sistemi standard forniti da SAMPI consistono in un distributore per il rifornimento di imbarcazioni, veicoli per il trasporto pubblico, veicoli militari e velivoli, sia sopra che sotto l'ala.

Inoltre SAMPI produce soluzioni complete di pompa, misuratore e tubo per qualsiasi utilizzo, anche in versione carrellata e infustatrici carrellate per solventi e fluidi industriali con controllo automatico della preselezione tramite una testata elettronica.

SAMPI può fornire qualsiasi soluzione su richiesta del cliente.

SAMPI produce una vasta gamma di sistemi di rifornimento con portate da 200 a 700 l/min. Consistono generalmente di un misuratore SAMPI e di una pompa contenuti in un fasciame di acciaio inossidabile o trattato e di una gamma di accessori come rulli, filtri separatori, by-pass addizionali per doppia portata, generatori di impulsi, testate meccaniche o elettroniche, ecc.

Applicazioni principali:

- Rifornimento di imbarcazioni.
- Veicoli per il trasporto pubblico.
- Grandi camion.
- Treni.
- Veicoli militari.
- Rifornimento di velivoli sopra-ala.
- Rifornimento di velivoli sotto-ala.



SAMPI è in grado di produrre, su specifica del cliente, gruppi comprensivi di elettropompa e misuratore già collegati ed installati su basamento. Tale configurazione rende l'installazione più semplice e rapida ottimizzando gli spazi disponibili. E' disponibile inoltre uno speciale kit di trasformazione che permette di creare una versione carrellata.



Inoltre SAMPI produce infustatrici carrellate per solventi e liquidi industriali, con predeterminazione dell'erogazione ripetibile e variabile completamente automatica grazie alla gestione con testata elettronica della valvola di uscita.

Specifiche tecniche Distributori Alta Portata

Modello	Codice	Portata massima l/min (Gpm)	Pompa	H.P.	Misuratore	Ø interno tubo (mm)	Lunghezza tubo (m)	Utilizzo
MA200-C	1900503	150/200 (40/53)	RVP20	2	SM-7/C	32	5	Overland
MA-200-C	FD_20_C_00	200 (53)	RVP20	2	SM-7/C	32	5	Marina
MA-200-K	FD_20_K_00	200 (53)	RVP20	2	SM-7/K	32	5	Marina
MA-300-C	FD_30_C_00	300 (79)	RVP25	3	SM-7/C	45	5	Marina
MA-300-K	FD_30_K_00	300 (79)	RVP25	3	SM-7/K	45	5	Marina
MA-500-C	FD_50_C_00	500 (132)	RVP25	5,5	SM-7/C	50	5	Marina
MA-500-K	FD_50_K_00	500 (132)	RVP25	5,5	SM-7/K	50	5	Marina
MA-700-C	FD_70_C_00	700 (185)	RVP30	7,5	SM-15/C	60	5	Marina
MA-700-K	FD_70_K_00	700 (185)	RVP30	7,5	SM-15/K	60	5	Marina
MA-200-RC	FD_20RC_00	200 (53)	RVP20	2	SM-7/C	32	30	Marina
MA-200-RK	FD_20RK_00	200 (53)	RVP20	2	SM-7/K	32	30	Marina
MA-300-RC	FD_30RC_00	300 (79)	RVP25	3	SM-7/C	45	30	Marina
MA-300-RK	FD_30RK_00	300 (79)	RVP25	3	SM-7/K	45	30	Marina
MA-500-RC	FD_50RC_00	500 (132)	RVP25	5,5	SM-7/C	50	25	Marina
MA-500-RK	FD_50RK_00	500 (132)	RVP25	5,5	SM-7/K	50	25	Marina
MA-200-SG-C	FD_20SGC00	200 (53)	-	-	SM-7/C	32	30	Marina
MA-200-SG-K	FD_20SGK00	200 (53)	-	-	SM-7/K	32	30	Marina
MA-300-SG-C	FD_30SGC00	300 (79)	-	-	SM-7/C	45	20	Marina
MA-300-SG-K	FD_30SGK00	300 (79)	-	-	SM-7/K	45	20	Marina
MA-500-SG-C	FD_50SGC00	500 (132)	-	-	SM-7/C	50	20	Marina
MA-500-SG-K	FD_50SGK00	500 (132)	-	-	SM-7/K	50	20	Marina
MA200C-AVIO	FD_20AVC00	200 (53)	RVP20	2	SM-7/C	32	30	Avio
MA200K-AVIO	FD_20AVK00	200 (53)	RVP20	2	SM-7/K	32	30	Avio
MA300C-AVIO	FD_30AVC00	300 (79)	RVP25	3	SM-7/C	38	20	Avio
MA300K-AVIO	FD_30AVK00	300 (79)	RVP25	3	SM-7/K	38	20	Avio

Caratteristiche

Caratteristiche della versione standard per rifornimento terrestre:

- Elettropompa.
- Fasciame in acciaio al carbonio.
- Nessuna illuminazione.
- Nessun rullo.
- Esecuzione IP55.

Caratteristiche della versione standard (C, K) per rifornimento di imbarcazioni:

- Elettropompa.
- Nessun rullo.
- Fasciame in acciaio al carbonio.
- Nessuna illuminazione.
- Pistola mod. 980 (per MA200 e MA300), mod. SCULLY 2" (per MA500).
- Pannello elettrico start/stop per gruppo elettropompa.
- Esecuzione IP55 (ATEX Ex II 2G su richiesta).

Caratteristiche della versione standard (RC, RK) per rifornimento di imbarcazioni:

- Elettropompa.
- Rullo con avvolgimento manuale.
- Fasciame in acciaio inossidabile.
- Nessuna illuminazione.
- Pistola mod. 980 (per MA200 e MA300), mod. SCULLY 2" (per MA500).
- Pannello elettrico start/stop per gruppo elettropompa.
- Esecuzione IP55 (ATEX Ex II 2G su richiesta).

Caratteristiche della versione standard (SG-C, SG-K) per rifornimento di imbarcazioni:

- Nessuna elettropompa.
- Rullo con avvolgimento manuale.
- Fasciame in acciaio inossidabile.
- Nessuna illuminazione.
- Pistola girevole mod. 980 (per MA200 e MA300), mod. SCULLY 2" girevole (per MA500).
- Controllo remoto start/stop.
- Esecuzione IP55 (ATEX Ex II 2G su richiesta).

Caratteristiche della versione standard (RC-AVIO, RK-AVIO) per rifornimento di velivoli:

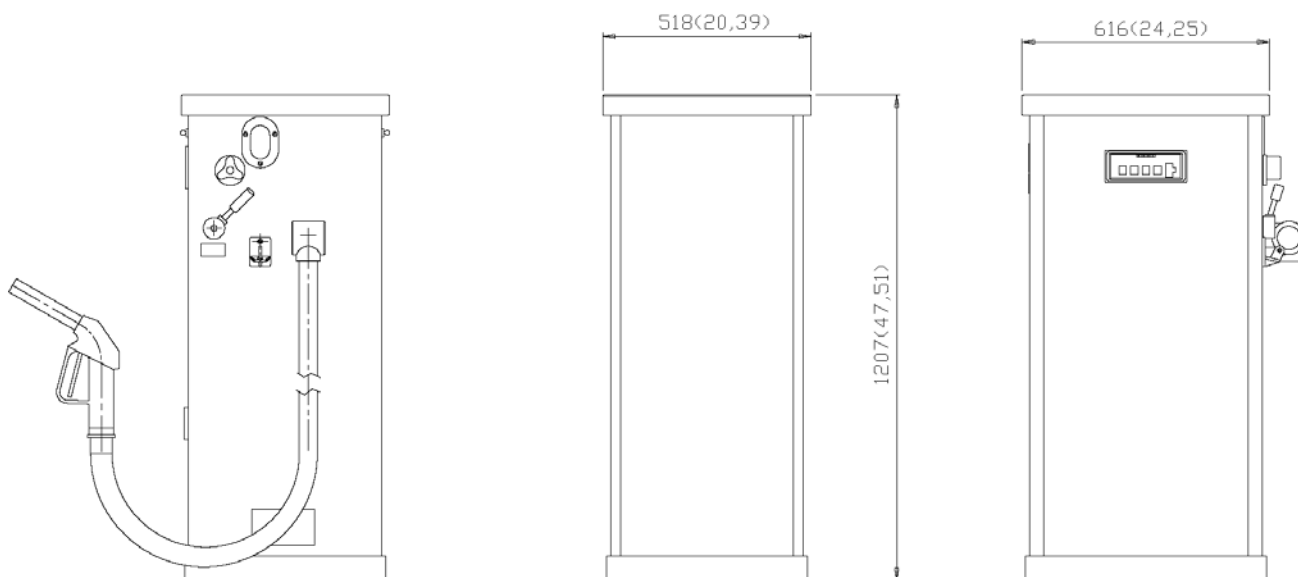
- Elettropompa.
- Rullo con avvolgimento manuale.
- Fasciame in acciaio inossidabile.
- Nessuna illuminazione.
- Filtro separatore (VF61SP).
- Pistola mod. 980 A.D.AVIO
- Pannello elettrico start/stop per gruppo elettropompa.
- Esecuzione ATEX Ex II 2G.

Accessori

Codice	ACCESSORI PER DISTRIBUTORI ALTA PORTATA
670201-7	RULLO CON RIAVVOLGIMENTO ELETTRICO 220-380VAC
On Request	EXTRA BY-PASS PER CONTROLLO PORTATA DA 20% A 100% DELLA PORTATA NOMINALE
On Request	ILLUMINAZIONE ATEX Ex II 3 G (PER ZONA 2)

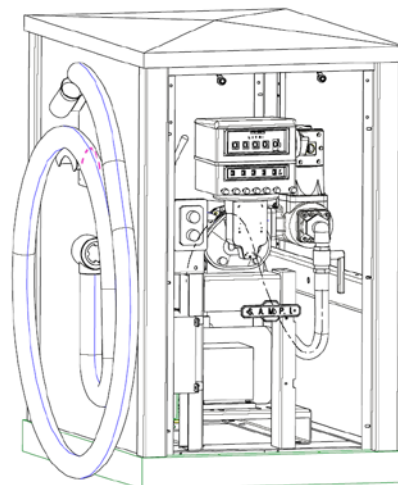
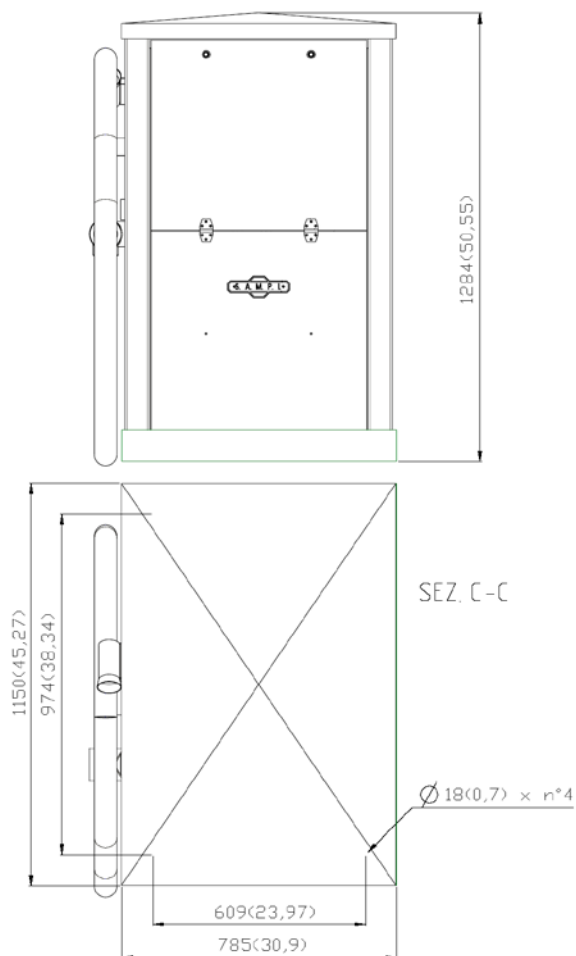
Codice	ACCESSORI PER DISTRIBUTORI ALTA PORTATA AVIO
550101	INDICATORE DI PRESSIONE DIFFERENZIALE 534-15-A
670201-7	RULLO CON RIAVVOLGIMENTO ELETTRICO 220-380VAC
910301	FILTRO SEPARATORE VF-31-IS PORTATA 60 LT/MIN CARTUCCIA ACO21005B
910302	CARTUCCIA TIPO ACO-21001-K (KEROSENE) (PER VF31)
9201021001	CARTUCCIA TIPO ACO-61401-C (KEROSENE) (PER VF61)
9201061401	FILTRO SEPARATORE AD-21025 (DIESEL) (PER VF31)
9201021025	FILTRO SEPARATORE AD-61425 (DIESEL) (PER VF61)

Dimensioni



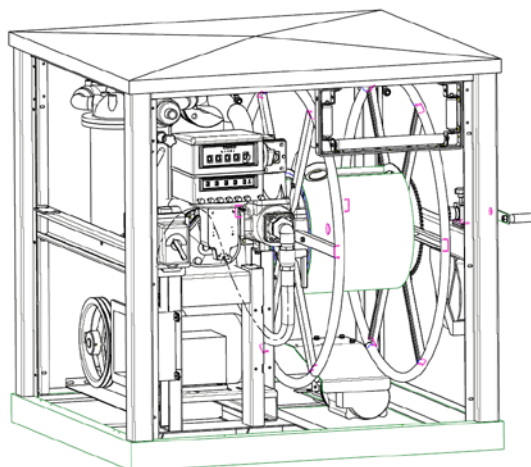
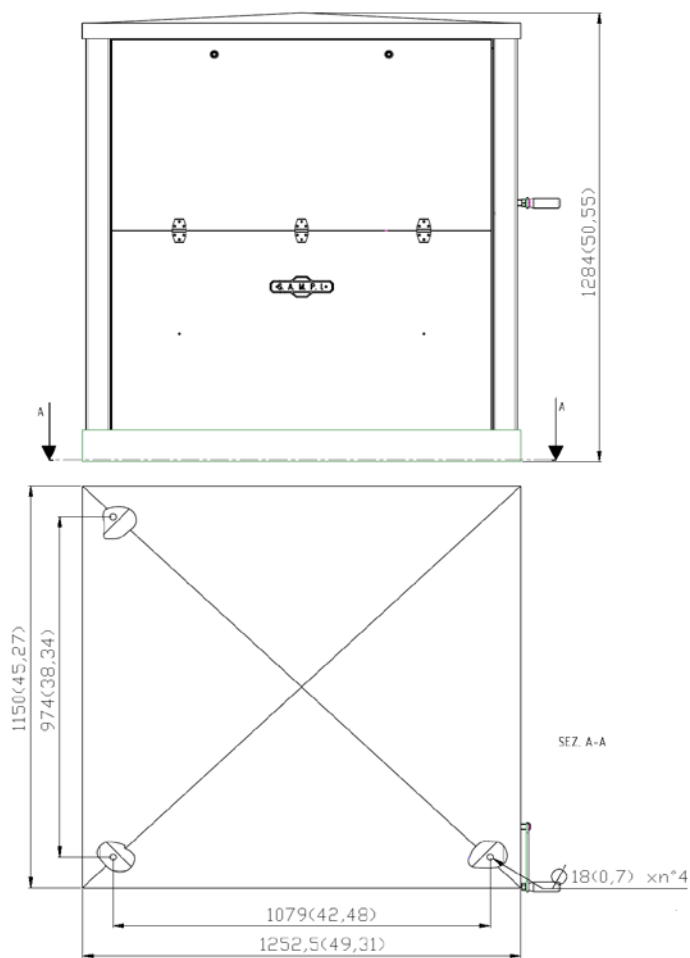
DISPENSERS WITH MOTOR PUMP WITHOUT HOSE REEL	
CODE	DESCRIPTION
1900503	DISPENSER MA200-C

Nota: Tutte le misure sono espresse in millimetri (pollici)



DISPENSERS WITH MOTOR PUMP WITHOUT REEL	
CODE	DESCRIPTION
FD_20_C_00	DISPENSER MA-200-C
FD_20_K_00	DISPENSER MA-200-K
FD_30_C_00	DISPENSER MA-300-C
FD_30_K_00	DISPENSER MA-300-K
FD_50_C_00	DISPENSER MA-500-C
FD_50_K_00	DISPENSER MA-500-K

Nota: Tutte le misure sono espresse in millimetri (pollici)



DISPENSERS FOR JETFUEL WITH MOTOR PUMP AND HOSE REEL	
CODE	DESCRIPTION
FD_20AVC00	DISPENSER MA-200-R-C AVIO
FD_20AVK00	DISPENSER MA-200-R-K AVIO
FD_30AVC00	DISPENSER MA-300-R-C AVIO
FD_30AVK00	DISPENSER MA-300-R-K AVIO

DISPENSERS WITHOUT MOTOR PUMP WITH HOSE REEL	
CODE	DESCRIPTION
FD_20SGC00	DISPENSER MA-200-SG-C
FD_20SGK00	DISPENSER MA-200-SG-K
FD_30SGC00	DISPENSER MA-300-SG-C
FD_30SGK00	DISPENSER MA-300-SG-K
FD_50SGC00	DISPENSER MA-500-SG-C
FD_50SGK00	DISPENSER MA-500-SG-K

DISPENSERS WITH MOTOR PUMP AND HOSE REEL	
CODE	DESCRIPTION
FD_20RC_00	DISPENSER MA-200-R-C
FD_20RK_00	DISPENSER MA-200-R-K
FD_30RC_00	DISPENSER MA-300-R-C
FD_30RK_00	DISPENSER MA-300-R-K
FD_50RC_00	DISPENSER MA-500-R-C
FD_50RK_00	DISPENSER MA-500-R-K

Nota: Tutte le misure sono espresse in millimetri (pollici)

CPM

Il CPM SAMPI è un sistema integrato per il pompaggio e la misurazione di liquidi per l'uso su autocisterne e altri dispositivi mobili. Può operare semplicemente tramite prese di forza o motori idraulici senza perciò necessità di alimentazione esterna. Questo tipo di sistema comprende una valvola plurivita per le modalità di carico e scarico. I sistemi integrati CPM sono ideali nei depositi sprovvisti di sistemi di pompaggio e misurazione.

Le caratteristiche principali sono le seguenti:

- Aspirazione da cisterna, pompaggio e misurazione (attraverso il misuratore).
- Aspirazione da cisterna e pompaggio senza misurazione (bypassando il misuratore).
- Aspirazione esterna, pompaggio e ritorno in cisterna.
- Aspirazione e pompaggio da/a altre cisterne.
- Regolazione della portata.



Modello	l/min (Gpm)	Pompa	Misuratore
CPM350	350 (92)	RVP25	M-7
CPM700	700 (185)	RVP30	M-15

I modelli sopracitati sono disponibili anche con fasciame (su richiesta).

Dimensioni

Modello	Dimensioni	L	A	H
CPM350	in	40,13	20,06	24,00
	mm	1020,00	510,00	610,00
CPM700	in	49,17	21,64	25,57
	mm	1250,00	550,00	650,00
Cabinet	in	51,14	25,57	26,95
	mm	1300,00	650,00	685,00

Unità pompaggio/misurazione

SAMPI è in grado di produrre, su specifica del cliente, gruppi comprensivi di elettropompa e misuratore già collegati ed installati su basamento. Tale configurazione rende l'installazione più semplice e rapida ottimizzando gli spazi disponibili. E' disponibile inoltre uno speciale kit di trasformazione che permette di creare una versione carrellata.



Caratteristiche principali:

- 2 ruote gommata girevoli e 2 ruote gommata fisse (opzionale)
- Maniglia (opzionale)
- Elettropompa
- Tubo pompa/misuratore
- Misuratore
- Supporto misuratore



Infustatrici

SAMPI produce infustatrici carrellate per solventi e liquidi industriali, con predeterminazione dell'erogazione ripetibile e variabile completamente automatica grazie alla gestione con testata elettronica della valvola di uscita.

Caratteristiche principali:

- Portata massima 200 l/min (53 Gpm).
- Testata elettronica TE500.
- Pompa RVP20.
- Misuratore SM-7/C6.
- Pistola pneumatica mod. 980 con beccuccio
- Valvola pneumatica VP7 cl.6.
- Elettrovalvola 220 Vac ATEX
- Contenitore ATEX
- Filtro a "T" 2" per solventi
- Elettropompa con riduttore.
- Motore 4 poli EEx-d – ATEX 2HP.
- Supporto carrellato dotato di 4 ruote contenente l'intero equipaggiamento.
- Tubo Mt. 10 Celloflex 14.100 GGR D.40 completo di accoppiamento (in uscita).
- Tubo Mt. 5 Celloflex 14.100 GGR D.50 completo di accoppiamento (in entrata).



Rulli

SAMPI produce una vasta gamma di rulli per tubi e riavvolgitori, anche provvisti di connessione fissa in entrata



Applicazioni principali:

- Terminal
- Distributori (installazioni fisse o mobili)
- Autocisterne (anche su cabina)

I rulli consistono fondamentalmente:

- Rullo.
- Protezione rullo (solo per sistemi con riavvolgimento elettrico).
- Connessione fissa in entrata.
- telaio (in ferro).
- Sistema riavvolgitubo (elettrico o manuale)
- Ruote (2 fisse e 2 girevoli) nella versione carrellata.
- Valvola di controllo in entrata (solo per versione carrellata).

Accessori principali:

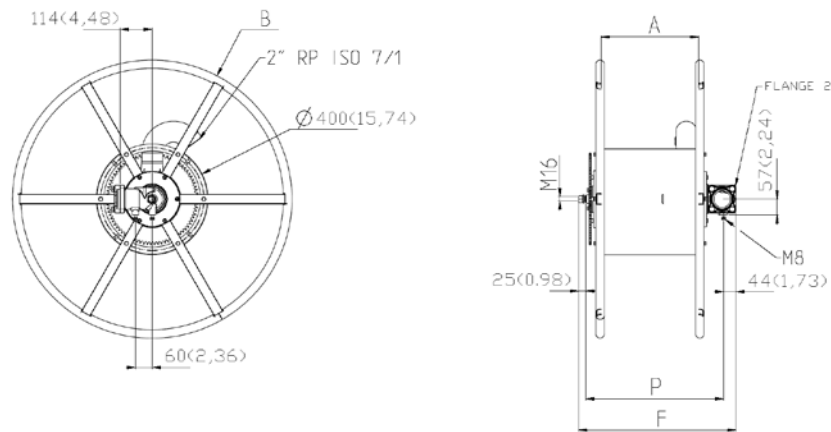
- Tubo flessibile.
- Supporto.
- Kit per conversione a versione carrellata.
- Pistola.
- Raccorderia in uscita.

Disponibili anche con fasciame.



Dimensioni

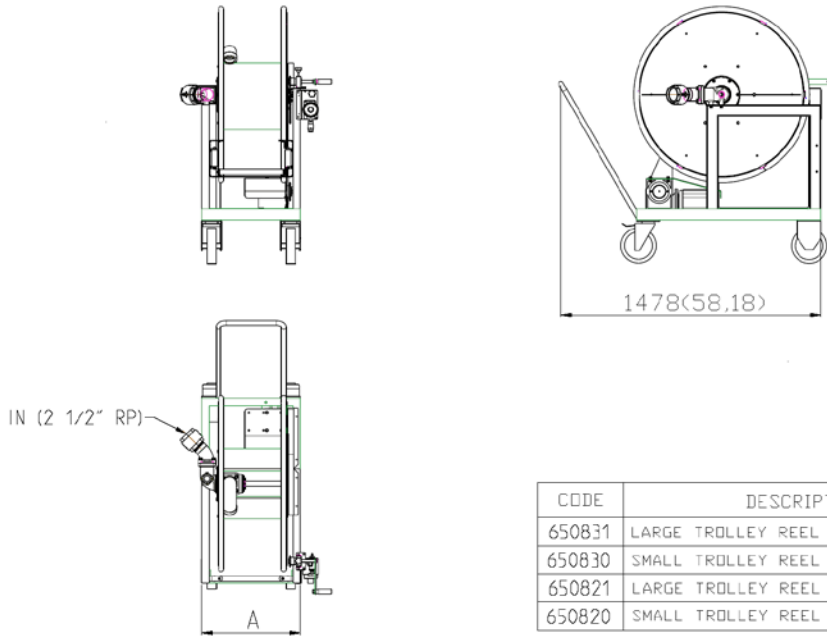
Rullo



Nota: Tutte le misure sono espresse in millimetri (pollici)

Codice	Dimensioni	A	B	F	P
650105	in	13,73	39,34	22,16	19,45
	mm	349,00	1000,00	563,40	494,40
650107	in	5,19	39,34	13,63	10,91
	mm	132,00	1000,00	346,40	277,40
650108	in	7,20	39,34	15,63	12,92
	mm	183,00	1000,00	397,40	328,40
650109	in	9,21	39,34	17,64	14,93
	mm	234,00	1000,00	448,40	379,40
650115	in	22,97	39,34	31,41	28,69
	mm	584,00	1000,00	798,40	729,40
650204	in	7,20	47,21	15,63	12,92
	mm	183,00	1200,00	397,40	328,40
650205	in	9,21	47,21	17,64	14,93
	mm	234,00	1200,00	448,40	379,40
650206	in	5,19	47,21	13,63	10,91
	mm	132,00	1200,00	346,40	277,40
650305	in	5,19	55,07	13,63	10,91
	mm	132,00	1400,00	346,40	277,40
650306	in	7,20	55,07	15,63	12,92
	mm	183,00	1400,00	397,40	328,40
650307	in	9,21	55,07	17,64	14,93
	mm	234,00	1400,00	448,40	379,40
650308	in	13,73	55,07	22,16	19,45
	mm	349,00	1400,00	563,40	494,40
650401	in	13,73	25,57	22,16	19,45
	mm	349,00	650,00	563,40	494,40
650402	in	22,97	25,57	31,41	28,69
	mm	584,00	650,00	798,40	729,40
650403	in	34,78	25,57	43,21	40,50
	mm	884,00	650,00	1098,40	1029,40
650504	in	34,78	31,47	43,21	40,50
	mm	884,00	800,00	1098,40	1029,40
650516	in	9,21	31,47	17,64	14,93
	mm	234,00	800,00	448,40	379,40
650603	in	22,97	31,47	31,41	28,69
	mm	584,00	800,00	798,40	729,40
650608	in	13,73	31,47	22,16	19,45
	mm	349,00	800,00	563,40	494,40

Rullo in versione carrellata

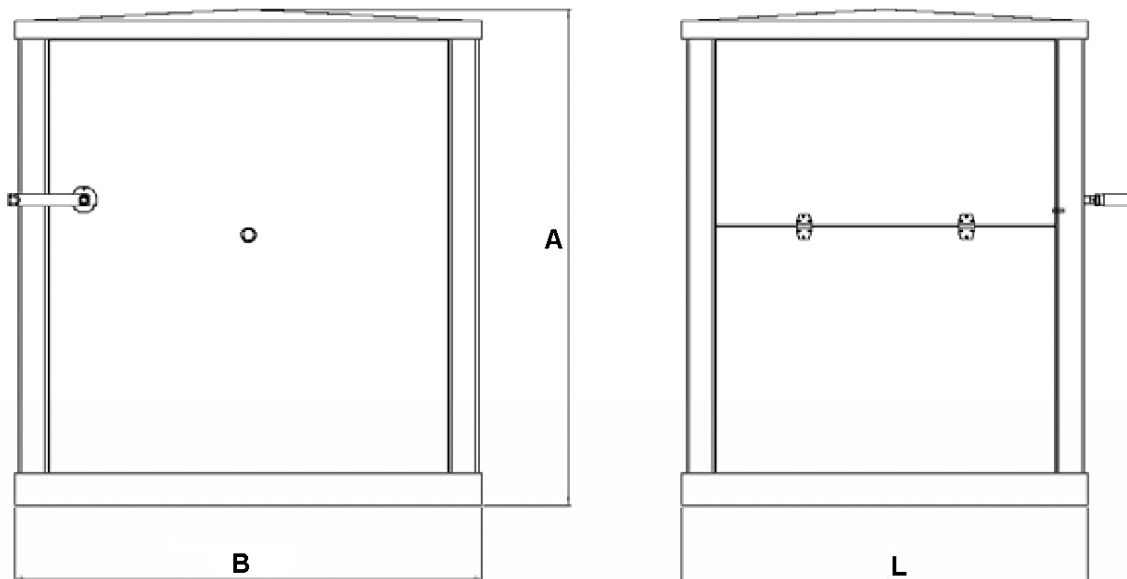


CODE	DESCRIPTION	A	REEL
650831	LARGE TROLLEY REEL (ELECTRIC REW.)	795(31,30)	650115
650830	SMALL TROLLEY REEL (ELECTRIC REW.)	560(22,04)	650105
650821	LARGE TROLLEY REEL (MANUAL REW.)	795(31,30)	650115
650820	SMALL TROLLEY REEL (MANUAL REW.)	560(22,04)	650105

Max. Length in meters (feet) depending on hose type [d.int-D.ext]- mm(in)				
d.-D. HOSE	32-45	40-54	45-59	50-64
COD. REEL	(1 1/4")	(1 1/2")	(1 3/4")	(2")
650105	95 (311,68)	65 (231,25)	55 (180,45)	45 (147,64)
650115	150 (492,12)	100 (328,08)	80 (262,46)	60 (196,84)

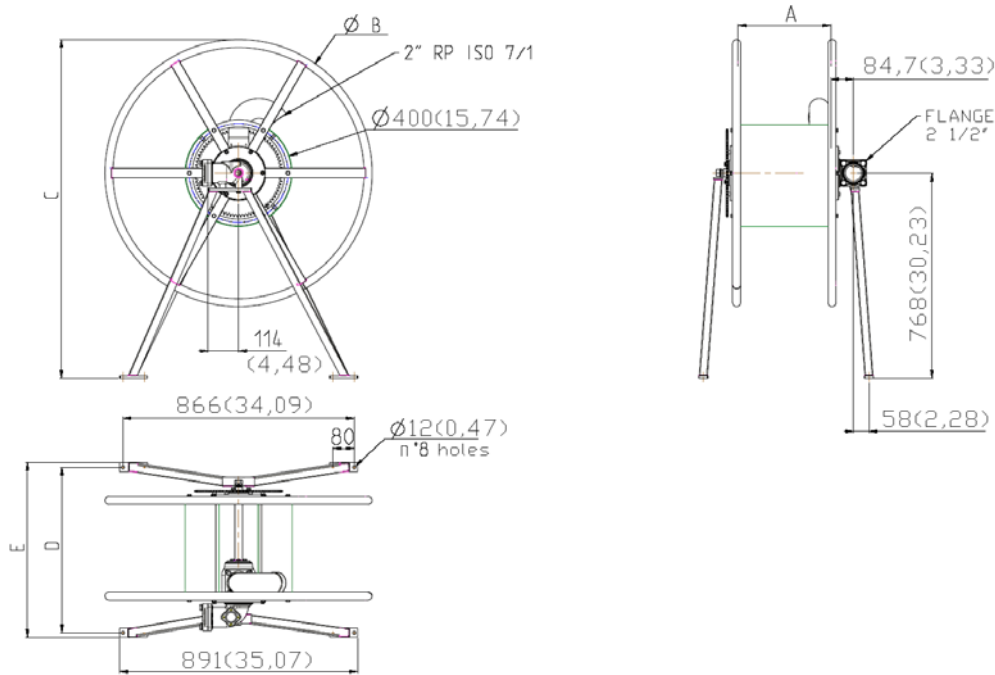
Nota: Tutte le misure sono espresse in millimetri (pollici)

Rulli con fasciame



Modello	Dimensioni	A	B	L
Rullo piccolo con fasciame (riavvolgitubo elettrico)	in	49,65	45,24	30,09
	mm	1262,00	1150,00	765,00
Rullo piccolo con fasciame (riavvolgitubo manuale)	in	49,65	45,24	30,09
	mm	1262,00	1150,00	765,00
Rullo grande con fasciame (riavvolgitubo elettrico)	in	49,65	45,24	39,34
	mm	1262,00	1150,00	1000,00
Rullo grande con fasciame (riavvolgitubo manuale)	in	49,65	45,24	39,34
	mm	1262,00	1150,00	1000,00

Rulli per autocisterna



Nota: Tutte le misure sono espresse in millimetri (pollici)

Codice	Dimensioni	ø est. Cerchio	Largh.	A	B	C	D	E	Lunghezza max in metri (piedi) in base al tipo di tubo				
									ø in-est. mm (in)	32-45 (1 1/4")	40-54 (1 1/2")	45-59 (1 3/4")	50-64 (2")
650411	in	25,57	23,60	13,65	25,57	43,00	24,35	25,73	ft	82,02	65,62	49,21	32,81
	mm	650,00	600,00	347,00	650,00	1093,00	619,00	654,00	m	25,00	20,00	15,00	10,00
650412	in	25,57	31,47	22,90	25,57	43,00	33,60	34,97	ft	147,64	98,42	82,02	65,62
	mm	650,00	800,00	582,00	650,00	1093,00	854,00	889,00	m	45,00	30,00	25,00	20,00
650413	in	25,57	43,27	34,70	25,57	43,00	45,40	46,77	ft	229,66	147,64	147,64	98,42
	mm	650,00	1100,00	882,00	650,00	1093,00	1154,00	1189,00	m	70,00	45,00	45,00	30,00
650515	in	31,47	17,70	9,13	31,47	45,95	19,83	21,20	ft	131,23	82,02	65,62	49,21
	mm	800,00	450,00	232,00	800,00	1168,00	504,00	539,00	m	40,00	25,00	20,00	15,00
650512	in	31,47	23,60	13,65	31,47	45,95	24,35	25,73	ft	180,45	114,83	98,42	82,02
	mm	800,00	600,00	347,00	800,00	1168,00	619,00	654,00	m	55,00	35,00	30,00	25,00
650513	in	31,47	31,47	22,90	31,47	45,95	33,60	34,97	ft	311,68	213,25	180,45	131,23
	mm	800,00	800,00	582,00	800,00	1168,00	854,00	889,00	m	95,00	65,00	55,00	40,00
650514	in	31,47	43,27	34,70	31,47	45,95	45,40	46,77	ft	459,32	311,68	295,27	229,66
	mm	800,00	1100,00	882,00	800,00	1168,00	1154,00	1189,00	m	140,00	95,00	90,00	70,00
650101	in	39,34	13,77	5,11	39,34	49,88	15,81	17,19	ft	147,64	65,62	65,62	49,21
	mm	1000,00	350,00	130,00	1000,00	1268,00	402,00	437,00	m	45,00	20,00	20,00	15,00
650102	in	39,34	15,74	7,12	39,34	49,88	17,82	19,20	ft	196,85	114,83	98,42	65,62
	mm	1000,00	400,00	181,00	1000,00	1268,00	453,00	488,00	m	60,00	35,00	30,00	20,00
650103	in	39,34	17,70	9,13	39,34	49,88	19,83	21,20	ft	246,06	147,64	114,83	82,02
	mm	1000,00	450,00	232,00	1000,00	1268,00	504,00	539,00	m	75,00	45,00	35,00	25,00
650110	in	39,34	23,60	13,65	39,34	49,88	24,35	25,73	ft	311,68	213,25	180,45	147,64
	mm	1000,00	600,00	347,00	1000,00	1268,00	619,00	654,00	m	95,00	65,00	55,00	45,00
650114	in	39,34	31,47	22,90	39,34	49,88	33,60	34,97	ft	492,12	328,08	295,27	196,85
	mm	1000,00	800,00	582,00	1000,00	1268,00	854,00	889,00	m	150,00	100,00	90,00	60,00
650201	in	47,21	13,77	5,11	47,21	53,82	15,81	17,19	ft	131,23	114,83	114,83	98,42
	mm	1200,00	350,00	130,00	1200,00	1368,00	402,00	437,00	m	40,00	35,00	35,00	30,00
650202	in	47,21	15,74	7,12	47,21	53,82	17,82	19,20	ft	278,87	164,04	164,04	98,42
	mm	1200,00	400,00	181,00	1200,00	1368,00	453,00	488,00	m	85,00	50,00	50,00	30,00
650203	in	47,21	17,70	9,13	47,21	53,82	19,83	21,20	ft	328,08	213,25	164,04	131,23
	mm	1200,00	450,00	232,00	1200,00	1368,00	504,00	539,00	m	100,00	65,00	50,00	40,00
650301	in	55,07	13,77	5,11	55,07	57,75	15,81	17,19	ft	213,25	164,04	164,04	131,23
	mm	1400,00	350,00	130,00	1400,00	1468,00	402,00	437,00	m	65,00	50,00	50,00	40,00
650302	in	55,07	15,74	7,12	55,07	57,75	17,82	19,20	ft	426,51	229,66	229,66	147,64
	mm	1400,00	400,00	181,00	1400,00	1468,00	453,00	488,00	m	130,00	70,00	70,00	45,00
650303	in	55,07	17,70	9,13	55,07	57,75	19,83	21,20	ft	492,12	328,08	246,06	180,45
	mm	1400,00	450,00	232,00	1400,00	1468,00	504,00	539,00	m	150,00	100,00	75,00	55,00
650304	in	55,07	23,60	13,65	55,07	57,75	24,35	25,73	ft	721,78	524,93	360,89	311,68
	mm	1400,00	600,00	347,00	1400,00	1468,00	619,00	654,00	m	220,00	160,00	110,00	95,00



IDEX Fluid & Metering Businesses

S.A.M.P.I. S.p.A.
Via A. Vespucci, 1 - 55011
Altopascio (Lucca) - Italy
Tel.: +39 0583 24751 Fax: +39 0583 264748
www.sampi.it