



Vue d'ensemble

SYSTÈMES



AZIENDA CON SISTEMA QUALITÀ
CERTIFICATO DA DNV
=UNI EN ISO 9001/2000=

Warning:

This Catalogue is a confidential document of S.A.M.P.I. S.p.A.

Unauthorized reproduction, transfer and publication – even partial – of this Catalogue are forbidden.

S.A.M.P.I. S.p.a. reserves the right to modify the content of this Catalogue at any time and without notice.

Description générale

SAMPI produit une vaste gamme de systèmes pour les applications plus variées. Les systèmes standard fournis de SAMPI consistent en distributeurs pour le ravitaillement d'embarcations, véhicules pour le transport public, véhicules militaires et avions, sous et au-dessus de l'aile.

De plus SAMPI fabrique des solutions complètes avec pompe, compteur et tuyau pour toutes les utilisations, aussi en version à chariot, et systèmes de remplissage fûts pour dissolvants industriels avec contrôle automatique de la présélection au moyen d'un calculateur électronique.

SAMPI peut fournir chacune des solutions sur demande.

SAMPI produit une vaste gamme de systèmes de ravitaillement avec débit de 200 à 700 l/min. Consistent en général d'un mesureur SAMPI et d'une pompe contenue dans un bordage d'acier inoxydable ou traité et d'une gamme d'accessoires comme rouleaux, filtres séparateurs, by-pass additionnels pour double portée, générateurs d'impulsions, indicateurs mécaniques ou calculateurs électroniques et ainsi de suite.

Applications principales:

- Ravitaillement bateaux.
- Véhicules pour le transport public.
- Camions-citernes.
- Trains.
- Véhicules militaires.
- Ravitaillement avions au-dessus de l'aile.
- Ravitaillement avions en-dessous de l'aile.



SAMPI peut produire, sous spécification du client, groupes intégrés des motopompes et compteurs pré-connectés et installés sur bâti. Cette configuration rend l'installation plus simple et rapide, optimisant les espaces disponibles. Est disponible en outre un kit spécial de transformation qui permet de créer une version à chariot.



De plus SAMPI fabrique des systèmes de remplissage fûts pour dissolvants et liquides industriels avec présélection de l'érogation répétable et variable complètement automatique, grâce à la gestion avec calculateur électronique de la soupape en sortie.

Spécifications techniques distributeurs grand débit

Modèle	Code	Débit maximal l/min (Gpm)	Pompe	H.P.	Compteur	Ø intérieur tuyau (mm)	Longueur tuyau (m)	Utilisation
MA200-C	1900503	150/200 (40/53)	RVP20	2	SM-7/C	32	5	Overland
MA-200-C	FD_20_C_00	200 (53)	RVP20	2	SM-7/C	32	5	Marina
MA-200-K	FD_20_K_00	200 (53)	RVP20	2	SM-7/K	32	5	Marina
MA-300-C	FD_30_C_00	300 (79)	RVP25	3	SM-7/C	45	5	Marina
MA-300-K	FD_30_K_00	300 (79)	RVP25	3	SM-7/K	45	5	Marina
MA-500-C	FD_50_C_00	500 (132)	RVP25	5,5	SM-7/C	50	5	Marina
MA-500-K	FD_50_K_00	500 (132)	RVP25	5,5	SM-7/K	50	5	Marina
MA-700-C	FD_70_C_00	700 (185)	RVP30	7,5	SM-15/C	60	5	Marina
MA-700-K	FD_70_K_00	700 (185)	RVP30	7,5	SM-15/K	60	5	Marina
MA-200-RC	FD_20RC_00	200 (53)	RVP20	2	SM-7/C	32	30	Marina
MA-200-RK	FD_20RK_00	200 (53)	RVP20	2	SM-7/K	32	30	Marina
MA-300-RC	FD_30RC_00	300 (79)	RVP25	3	SM-7/C	45	30	Marina
MA-300-RK	FD_30RK_00	300 (79)	RVP25	3	SM-7/K	45	30	Marina
MA-500-RC	FD_50RC_00	500 (132)	RVP25	5,5	SM-7/C	50	25	Marina
MA-500-RK	FD_50RK_00	500 (132)	RVP25	5,5	SM-7/K	50	25	Marina
MA-200-SG-C	FD_20SGC00	200 (53)	-	-	SM-7/C	32	30	Marina
MA-200-SG-K	FD_20SGK00	200 (53)	-	-	SM-7/K	32	30	Marina
MA-300-SG-C	FD_30SGC00	300 (79)	-	-	SM-7/C	45	20	Marina
MA-300-SG-K	FD_30SGK00	300 (79)	-	-	SM-7/K	45	20	Marina
MA-500-SG-C	FD_50SGC00	500 (132)	-	-	SM-7/C	50	20	Marina
MA-500-SG-K	FD_50SGK00	500 (132)	-	-	SM-7/K	50	20	Marina
MA200C-AVIO	FD_20AVC00	200 (53)	RVP20	2	SM-7/C	32	30	Avio
MA200K-AVIO	FD_20AVK00	200 (53)	RVP20	2	SM-7/K	32	30	Avio
MA300C-AVIO	FD_30AVC00	300 (79)	RVP25	3	SM-7/C	38	20	Avio
MA300K-AVIO	FD_30AVK00	300 (79)	RVP25	3	SM-7/K	38	20	Avio

Caractéristiques

Caractéristiques de la version standard pour ravitaillement terrestre:

- Motopompe.
- Bordages en acier au carbone.
- Sans éclairage électrique.
- Sans rouleau.
- Exécution IP55.

Caractéristiques de la version standard (C, K) pour ravitaillement bateaux:

- Motopompe.
- Sans rouleau.
- Bordages en acier au carbone.
- Sans éclairage électrique.
- Pistolet mod. 980 (pour MA200 et MA300), mod. SCULLY 2" (pour MA500).
- Panneau électrique start/stop pour group motopompe.
- Exécution IP55 (ATEX Ex II 2G sous demande).

Caractéristiques de la version standard (RC, RK) pour ravitaillement bateaux:

- Motopompe.
- Rouleau avec rembobinage manuel du tuyau.
- Bordage en acier inoxydable.
- Sans éclairage électrique.
- Pistolet mod. 980 (pour MA200 et MA300), mod. SCULLY 2" (pour MA500).
- Panneau électrique start/stop pour group motopompe.
- Exécution IP55 (ATEX Ex II 2G sous demande).

Caractéristiques de la version standard (SG-C, SG-K) pour ravitaillement bateaux:

- Sans motopompe.
- Rouleau avec rembobinage manuel du tuyau.
- Bordage en acier inoxydable.
- Sans éclairage électrique.
- Pistolet tournant mod. 980 (pour MA200 et MA300), mod. SCULLY 2" tournant (pour MA500).
- Commandé à distance start/stop.
- Exécution IP55 (ATEX Ex II 2G sous demande).

Caractéristiques de la version standard (RC-AVIO, RK-AVIO) pour ravitaillement avions:

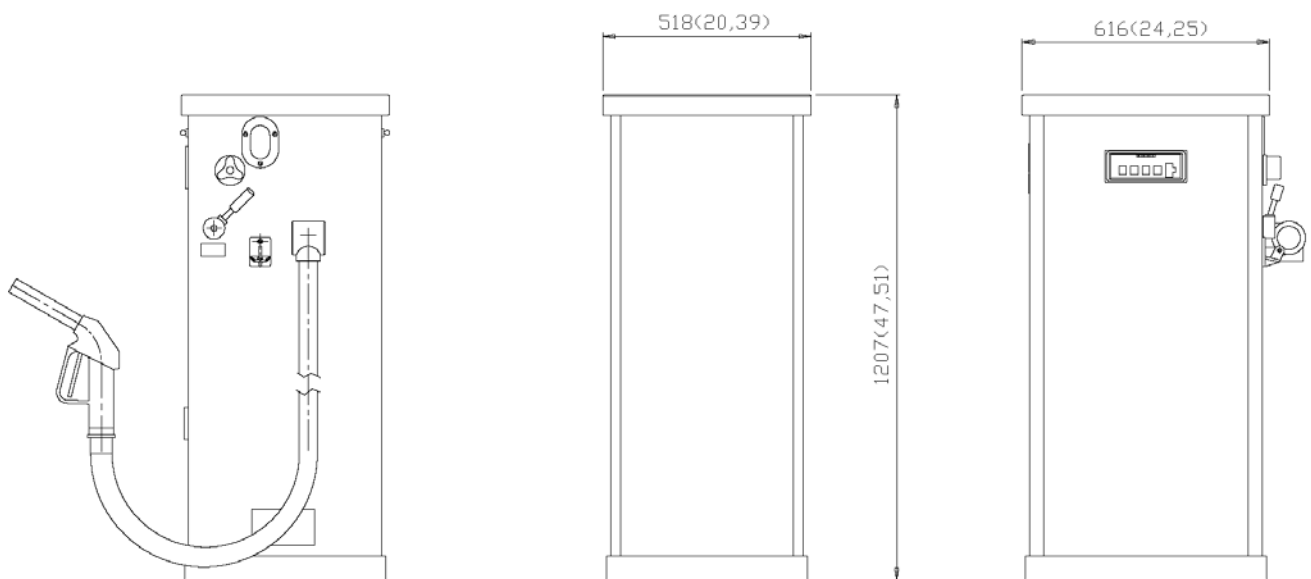
- Motopompe.
- Rouleau avec rembobinage manuel du tuyau.
- Bordage en acier inoxydable.
- Sans éclairage électrique.
- Filtre séparateur (VF61SP).
- Pistolet mod. 980 A.D.AVIO
- Panneau électrique start/stop pour group motopompe.
- Exécution ATEX Ex II 2G.

Accessoires

Code	ACCESSOIRES POUR DISTRIBUTEURS GRAND DÉBIT
670201-7	ROULEAU AVEC REMBOBINAGE ÉLECTRIQUE 220-380VAC
Sous demande	EXTRA BY-PASS POUR CONTROLE DÉBIT DE 20% À 100% DU DÉBIT NOMINAL
Sous demande	ÉCLAIRAGE ÉLECTRIQUE ATEX Ex II 3 G (POUR ZONE 2)

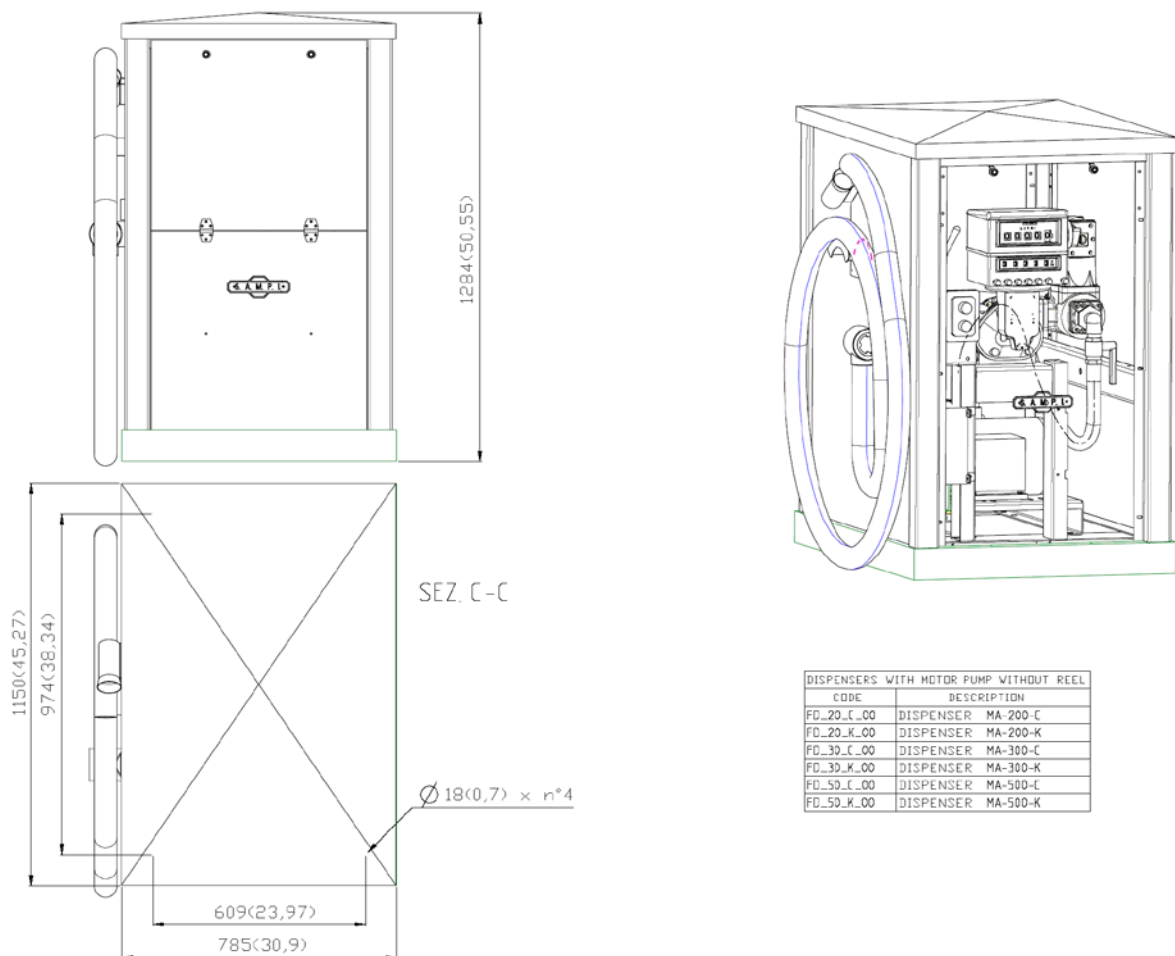
Code	ACCESSOIRES POUR DISTRIBUTEURS GRAND DÉBIT (AVIO)
550101	INDICATEUR DE PRESSION DIFFERENTIELLE 534-15-A
670201-7	ROULEAU AVEC REMBOBINAGE ÉLECTRIQUE 220-380VAC
910301	FILTRE SÉPARATEUR VF-31-IS DÉBIT 60 LT/MIN CARTOUCHE ACO21005B
910302	CARTOUCHE TYPE ACO-21001-K (KEROSENE) (POUR VF31)
9201021001	CARTOUCHE TYPE ACO-61401-C (KEROSENE) (POUR VF61)
9201061401	FILTRE SÉPARATEUR AD-21025 (DIESEL) (POUR VF31)
9201021025	FILTRE SÉPARATEUR AD-61425 (DIESEL) (POUR VF61)

Dimensions



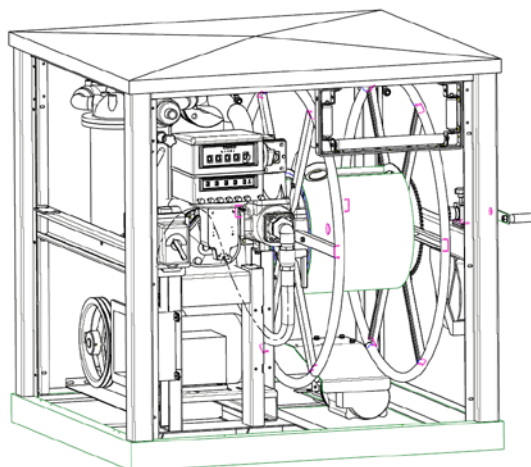
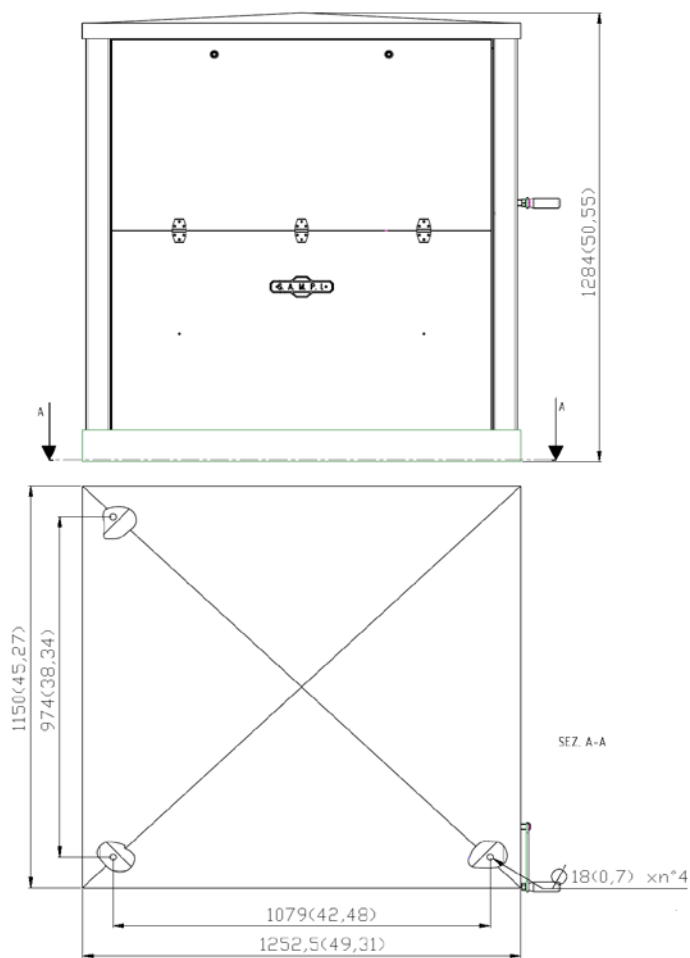
DISPENSERS WITH MOTOR PUMP WITHOUT HOSE REEL	
CODE	DESCRIPTION
1900503	DISPENSER MA200-C

Note: toutes les mesures sont exprimées en millimètres (pouces)



DISPENSERS WITH MOTOR PUMP WITHOUT REEL	
CODE	DESCRIPTION
FD_20_C_00	DISPENSER MA-200-C
FD_20_K_00	DISPENSER MA-200-K
FD_30_C_00	DISPENSER MA-300-C
FD_30_K_00	DISPENSER MA-300-K
FD_50_C_00	DISPENSER MA-500-C
FD_50_K_00	DISPENSER MA-500-K

Note: toutes les mesures sont exprimées en millimètres (pouces)



DISPENSERS FOR JETFUEL WITH MOTOR PUMP AND HOSE REEL	
CODE	DESCRIPTION
FD_20AVC00	DISPENSER MA-200-R-C AVIO
FD_20AVK00	DISPENSER MA-200-R-K AVIO
FD_30AVC00	DISPENSER MA-300-R-C AVIO
FD_30AVK00	DISPENSER MA-300-R-K AVIO

DISPENSERS WITHOUT MOTOR PUMP WITH HOSE REEL	
CODE	DESCRIPTION
FD_20SGC00	DISPENSER MA-200-SG-C
FD_20SGK00	DISPENSER MA-200-SG-K
FD_30SGC00	DISPENSER MA-300-SG-C
FD_30SGK00	DISPENSER MA-300-SG-K
FD_50SGC00	DISPENSER MA-500-SG-C
FD_50SGK00	DISPENSER MA-500-SG-K

DISPENSERS WITH MOTOR PUMP AND HOSE REEL	
CODE	DESCRIPTION
FD_20RC_00	DISPENSER MA-200-R-C
FD_20RK_00	DISPENSER MA-200-R-K
FD_30RC_00	DISPENSER MA-300-R-C
FD_30RK_00	DISPENSER MA-300-R-K
FD_50RC_00	DISPENSER MA-500-R-C
FD_50RK_00	DISPENSER MA-500-R-K

Note: toutes les mesures sont exprimées en millimètres (pouces)

Système CPM

Le CPM SAMPI est un système intégré pour le pompage et la mesure des liquides pour l'usage sûr camions-citerne et autres dispositifs mobiles. Il peut opérer simplement au moyen de prise de mouvement ou moteur hydraulique sans, par conséquent, nécessité d'alimentation extérieur. Ce type de système comprend une soupape à plusieurs voies pour les modalités de chargement et déchargement. Les systèmes intégrés CPM sont idéels dans les dépôts dépourvues des systèmes de pompage et mesure.



Les caractéristique principaux sont:

- Aspiration de citerne, pompage et mesure (à travers le compteur).
- Aspiration de citerne et pompage sans mesure (by-passant le compteur).
- Aspiration extérieur, pompage et retour en citerne.
- Aspiration et pompage de/à autres citernes.
- Réglage du débit.

Modèle	l/min (Gpm)	Pompe	Compteur
CPM350	350 (92)	RVP25	M-7
CPM700	700 (185)	RVP30	M-15

Les modèles susdites sont disponibles sous demande avec bordages aussi.

Dimensions

Modèle	Dimensions	L	P	H
CPM350	in	40,13	20,06	24,00
	mm	1020,00	510,00	610,00
CPM700	in	49,17	21,64	25,57
	mm	1250,00	550,00	650,00
Cabinet	in	51,14	25,57	26,95
	mm	1300,00	650,00	685,00

Skids Pompe/Compteur

SAMPI peut produire, sous spécification du client, groupes intégrés des motopompes et compteurs pré-connecté et installés sûr bâti. Telle configuration rend l'installation plus simple et rapide optimisent les espaces disponibles. Est disponible en outre un kit spécial de transformation qui permet de créer une version à chariot.



Caractéristique principaux:

- 2 roues caoutchoutées pivotantes et 2 roues caoutchoutées fixes (en option)
- Poignée (en option)
- Motopompe
- Tuyau pompe/compteur
- Compteur
- Support compteur



Systèmes de Remplissage Futs

SAMPI Système de remplissage futs pour dissolvants et liquides industriels avec présélection de l'erogation répétable et variable complètement automatique, grâce à la gestion avec calculateur électronique de la soupape en sortie.

Caractéristique principaux:

- Débit maximal 200 l/min (53 Gpm).
- Calculateur électronique TE500.
- Pompe RVP20.
- Compteur SM-7/C6.
- Pistolet pneumatique mod. 980 avec goulotte.
- Soupape pneumatique VP7 cl.6.
- Électrovanne 220 Vac ATEX
- Caisse ATEX.
- Filtre à "T" pour dissolvants.
- Motopompe avec réducteur.
- Moteur 4 pôles EEx-d – ATEX 2HP.
- Support à chariot doué de 4 roues contenant l'équipement entier.
- Tuyau Mt. 10 Celloflex 14.100 GGR D.40 complet d'accouplement (sortie).
- Tuyau Mt. 5 Celloflex 14.100 GGR D.50 complet d'accouplement (entrée).



Rouleaux

SAMPI produit une grand gamme de rouleaux pour tuyaux et rembobineurs.



Principales applications:

- Terminal
- Distributeurs (installations fixes ou mobiles)
- Camions-citernes (aussi derrière la cabine)

Les rouleaux sont composés:

- Rouleau.
- Protection rouleau (uniquement pour les systèmes avec rembobinage électrique).
- Raccord fixe à l'entrée.
- Châssis (en fer).
- Rembobineur (électrique ou manuel)
- 2 roues caoutchoutées pivotantes et 2 roues caoutchoutées fixes (version à chariot).
- Valve de contrôle a l'entrée (uniquement pour version à chariot).

Accessoires principaux:

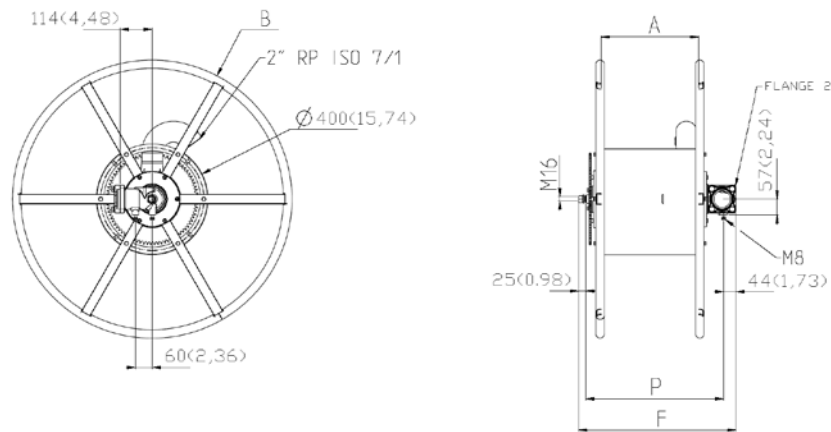
- Tuyau flexible.
- Support.
- Kit de transformation à la version à chariot.
- Pistolet.
- Équipement en sortie.

Disponibles sous demande avec bordages aussi.



Dimensions

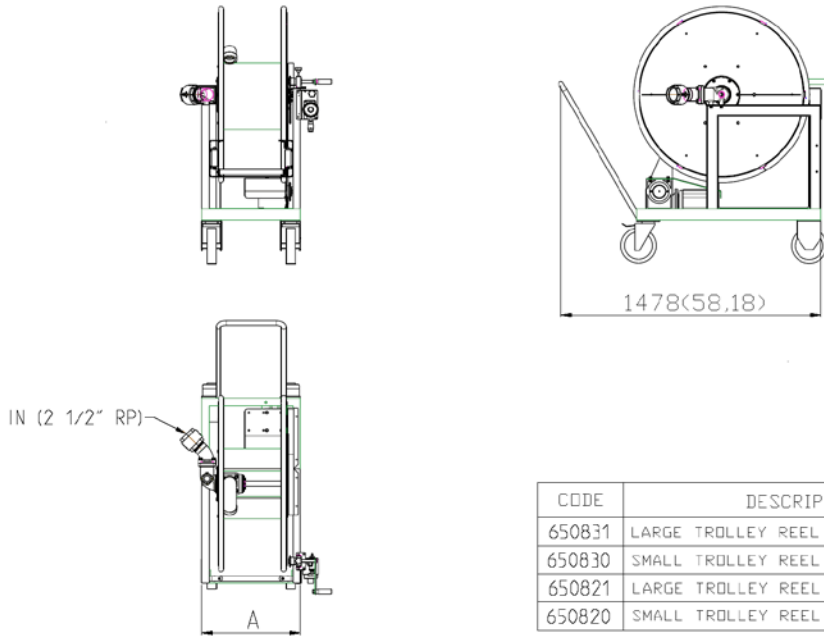
Rouleau



Note: toutes les mesures sont exprimées en millimètres (pouces)

Code	Dimensions	A	B	F	P
650105	in	13,73	39,34	22,16	19,45
	mm	349,00	1000,00	563,40	494,40
650107	in	5,19	39,34	13,63	10,91
	mm	132,00	1000,00	346,40	277,40
650108	in	7,20	39,34	15,63	12,92
	mm	183,00	1000,00	397,40	328,40
650109	in	9,21	39,34	17,64	14,93
	mm	234,00	1000,00	448,40	379,40
650115	in	22,97	39,34	31,41	28,69
	mm	584,00	1000,00	798,40	729,40
650204	in	7,20	47,21	15,63	12,92
	mm	183,00	1200,00	397,40	328,40
650205	in	9,21	47,21	17,64	14,93
	mm	234,00	1200,00	448,40	379,40
650206	in	5,19	47,21	13,63	10,91
	mm	132,00	1200,00	346,40	277,40
650305	in	5,19	55,07	13,63	10,91
	mm	132,00	1400,00	346,40	277,40
650306	in	7,20	55,07	15,63	12,92
	mm	183,00	1400,00	397,40	328,40
650307	in	9,21	55,07	17,64	14,93
	mm	234,00	1400,00	448,40	379,40
650308	in	13,73	55,07	22,16	19,45
	mm	349,00	1400,00	563,40	494,40
650401	in	13,73	25,57	22,16	19,45
	mm	349,00	650,00	563,40	494,40
650402	in	22,97	25,57	31,41	28,69
	mm	584,00	650,00	798,40	729,40
650403	in	34,78	25,57	43,21	40,50
	mm	884,00	650,00	1098,40	1029,40
650504	in	34,78	31,47	43,21	40,50
	mm	884,00	800,00	1098,40	1029,40
650516	in	9,21	31,47	17,64	14,93
	mm	234,00	800,00	448,40	379,40
650603	in	22,97	31,47	31,41	28,69
	mm	584,00	800,00	798,40	729,40
650608	in	13,73	31,47	22,16	19,45
	mm	349,00	800,00	563,40	494,40

Rouleau (version à chariot)

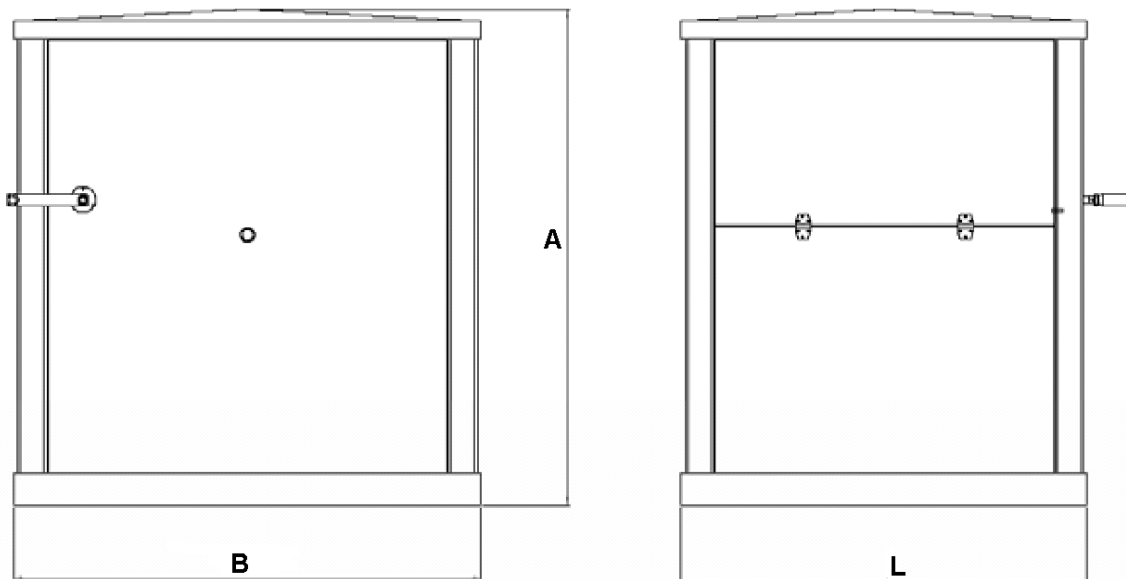


CODE	DESCRIPTION	A	REEL
650831	LARGE TROLLEY REEL (ELECTRIC REW.)	795(31,30)	650115
650830	SMALL TROLLEY REEL (ELECTRIC REW.)	560(22,04)	650105
650821	LARGE TROLLEY REEL (MANUAL REW.)	795(31,30)	650115
650820	SMALL TROLLEY REEL (MANUAL REW.)	560(22,04)	650105

	Max. Length in meters (feet) depending on hose type [d.int-D.ext]- mm(in)			
d.-D. HOSE COD. REEL	32-45 (1 1/4")	40-54 (1 1/2")	45-59 (1 3/4")	50-64 (2")
650105	95 (311,68)	65 (231,25)	55 (180,45)	45 (147,64)
650115	150 (492,12)	100 (328,08)	80 (262,46)	60 (196,84)

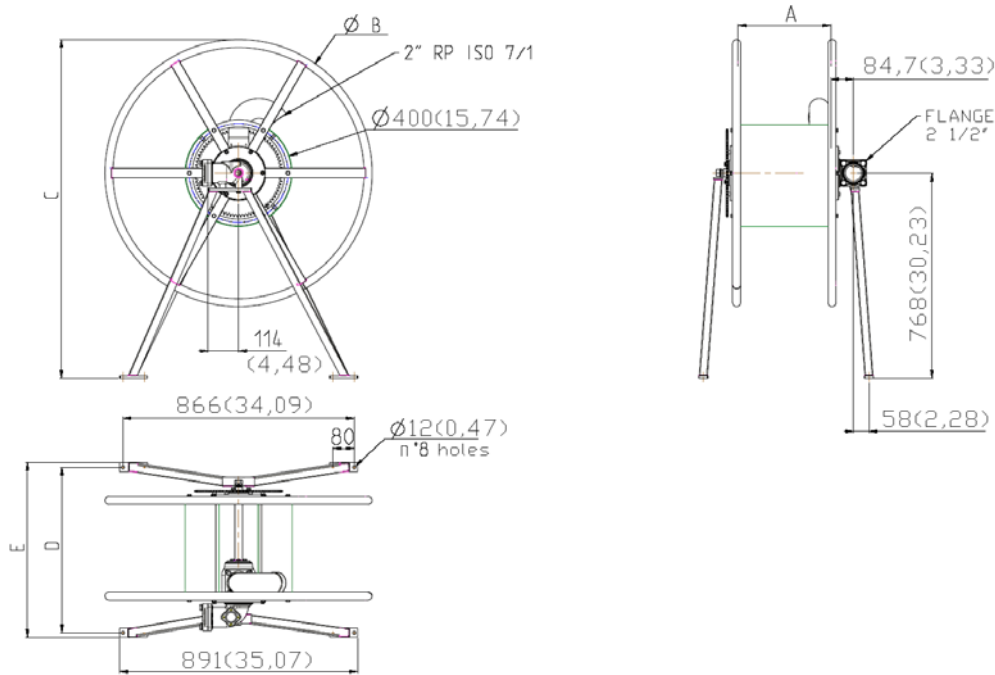
Note: toutes les mesures sont exprimées en millimètres (pouces)

Rouleaux avec bordage



Modèle	Dimensions	A	B	L
Petit rouleau avec bordage (rembobinage électrique)	in	49,65	45,24	30,09
	mm	1262,00	1150,00	765,00
Petit rouleau avec bordage (rembobinage manuel)	in	49,65	45,24	30,09
	mm	1262,00	1150,00	765,00
Grand rouleau avec bordage (rembobinage électrique)	in	49,65	45,24	39,34
	mm	1262,00	1150,00	1000,00
Grand rouleau avec bordage (rembobinage manuel)	in	49,65	45,24	39,34
	mm	1262,00	1150,00	1000,00

Rouleaux pour camion-citerne



Note: toutes les mesures sont exprimées en millimètres (pouces)

Code	Dimensions	ø ext. Roulage	Largeur	A	B	C	D	E	Longueur max en mètres (pieds) en fonction du type de tuyau				
									ø in-est. mm (in)	32-45 (1 1/4")	40-54 (1 1/2")	45-59 (1 3/4")	50-64 (2")
650411	in	25,57	23,60	13,65	25,57	43,00	24,35	25,73	ft	82,02	65,62	49,21	32,81
	mm	650,00	600,00	347,00	650,00	1093,00	619,00	654,00	m	25,00	20,00	15,00	10,00
650412	in	25,57	31,47	22,90	25,57	43,00	33,60	34,97	ft	147,64	98,42	82,02	65,62
	mm	650,00	800,00	582,00	650,00	1093,00	854,00	889,00	m	45,00	30,00	25,00	20,00
650413	in	25,57	43,27	34,70	25,57	43,00	45,40	46,77	ft	229,66	147,64	147,64	98,42
	mm	650,00	1100,00	882,00	650,00	1093,00	1154,00	1189,00	m	70,00	45,00	45,00	30,00
650515	in	31,47	17,70	9,13	31,47	45,95	19,83	21,20	ft	131,23	82,02	65,62	49,21
	mm	800,00	450,00	232,00	800,00	1168,00	504,00	539,00	m	40,00	25,00	20,00	15,00
650512	in	31,47	23,60	13,65	31,47	45,95	24,35	25,73	ft	180,45	114,83	98,42	82,02
	mm	800,00	600,00	347,00	800,00	1168,00	619,00	654,00	m	55,00	35,00	30,00	25,00
650513	in	31,47	31,47	22,90	31,47	45,95	33,60	34,97	ft	311,68	213,25	180,45	131,23
	mm	800,00	800,00	582,00	800,00	1168,00	854,00	889,00	m	95,00	65,00	55,00	40,00
650514	in	31,47	43,27	34,70	31,47	45,95	45,40	46,77	ft	459,32	311,68	295,27	229,66
	mm	800,00	1100,00	882,00	800,00	1168,00	1154,00	1189,00	m	140,00	95,00	90,00	70,00
650101	in	39,34	13,77	5,11	39,34	49,88	15,81	17,19	ft	147,64	65,62	65,62	49,21
	mm	1000,00	350,00	130,00	1000,00	1268,00	402,00	437,00	m	45,00	20,00	20,00	15,00
650102	in	39,34	15,74	7,12	39,34	49,88	17,82	19,20	ft	196,85	114,83	98,42	65,62
	mm	1000,00	400,00	181,00	1000,00	1268,00	453,00	488,00	m	60,00	35,00	30,00	20,00
650103	in	39,34	17,70	9,13	39,34	49,88	19,83	21,20	ft	246,06	147,64	114,83	82,02
	mm	1000,00	450,00	232,00	1000,00	1268,00	504,00	539,00	m	75,00	45,00	35,00	25,00
650110	in	39,34	23,60	13,65	39,34	49,88	24,35	25,73	ft	311,68	213,25	180,45	147,64
	mm	1000,00	600,00	347,00	1000,00	1268,00	619,00	654,00	m	95,00	65,00	55,00	45,00
650114	in	39,34	31,47	22,90	39,34	49,88	33,60	34,97	ft	492,12	328,08	295,27	196,85
	mm	1000,00	800,00	582,00	1000,00	1268,00	854,00	889,00	m	150,00	100,00	90,00	60,00
650201	in	47,21	13,77	5,11	47,21	53,82	15,81	17,19	ft	131,23	114,83	114,83	98,42
	mm	1200,00	350,00	130,00	1200,00	1368,00	402,00	437,00	m	40,00	35,00	35,00	30,00
650202	in	47,21	15,74	7,12	47,21	53,82	17,82	19,20	ft	278,87	164,04	164,04	98,42
	mm	1200,00	400,00	181,00	1200,00	1368,00	453,00	488,00	m	85,00	50,00	50,00	30,00
650203	in	47,21	17,70	9,13	47,21	53,82	19,83	21,20	ft	328,08	213,25	164,04	131,23
	mm	1200,00	450,00	232,00	1200,00	1368,00	504,00	539,00	m	100,00	65,00	50,00	40,00
650301	in	55,07	13,77	5,11	55,07	57,75	15,81	17,19	ft	213,25	164,04	164,04	131,23
	mm	1400,00	350,00	130,00	1400,00	1468,00	402,00	437,00	m	65,00	50,00	50,00	40,00
650302	in	55,07	15,74	7,12	55,07	57,75	17,82	19,20	ft	426,51	229,66	229,66	147,64
	mm	1400,00	400,00	181,00	1400,00	1468,00	453,00	488,00	m	130,00	70,00	70,00	45,00
650303	in	55,07	17,70	9,13	55,07	57,75	19,83	21,20	ft	492,12	328,08	246,06	180,45
	mm	1400,00	450,00	232,00	1400,00	1468,00	504,00	539,00	m	150,00	100,00	75,00	55,00
650304	in	55,07	23,60	13,65	55,07	57,75	24,35	25,73	ft	721,78	524,93	360,89	311,68
	mm	1400,00	600,00	347,00	1400,00	1468,00	619,00	654,00	m	220,00	160,00	110,00	95,00



IDEX Fluid & Metering Businesses

S.A.M.P.I. S.p.A.
Via A. Vespucci, 1 - 55011
Altopascio (Lucca) - Italy
Tel.: +39 0583 24751 Fax: +39 0583 264748
www.sampi.it