



*Vue d'ensemble*

# SYSTÈMES



AZIENDA CON SISTEMA QUALITÀ  
CERTIFICATO DA DNV  
=UNI EN ISO 9001/2000=

**Warning:**

This Catalogue is a confidential document of S.A.M.P.I. S.p.A.

Unauthorized reproduction, transfer and publication – even partial – of this Catalogue are forbidden.

S.A.M.P.I. S.p.a. reserves the right to modify the content of this Catalogue at any time and without notice.

### Description générale

SAMPI produit une vaste gamme de systèmes pour les applications plus variées. Les systèmes standard fournis de SAMPI consistent en distributeurs pour le ravitaillement d'embarcations, véhicules pour le transport public, véhicules militaires et avions, sous et au-dessus de l'aile.

De plus SAMPI fabrique des solutions complètes avec pompe, compteur et tuyau pour toutes les utilisations, aussi en version à chariot, et systèmes de remplissage fûts pour dissolvants industriels avec contrôle automatique de la présélection au moyen d'un calculateur électronique.

SAMPI peut fournir chacune des solutions sur demande.

SAMPI produit une vaste gamme de systèmes de ravitaillement avec débit de 200 à 700 l/min. Consistent en général d'un mesureur SAMPI et d'une pompe contenue dans un bordage d'acier inoxydable ou traité et d'une gamme d'accessoires comme rouleaux, filtres séparateurs, by-pass additionnels pour double portée, générateurs d'impulsions, indicateurs mécaniques ou calculateurs électroniques et ainsi de suite.

#### Applications principales:

- Ravitaillement bateaux.
- Véhicules pour le transport public.
- Camions-citernes.
- Trains.
- Véhicules militaires.
- Ravitaillement avions au-dessus de l'aile.
- Ravitaillement avions en-dessous de l'aile.



SAMPI peut produire, sous spécification du client, des groupes intégrés des motopompes et compteurs pré-connectés et installés sur bâti. Cette configuration rend l'installation plus simple et rapide, optimisant les espaces disponibles. Est disponible en outre un kit spécial de transformation qui permet de créer une version à chariot.



De plus SAMPI fabrique des systèmes de remplissage fûts pour dissolvants et liquides industriels avec présélection de l'érogation répétable et variable complètement automatique, grâce à la gestion avec calculateur électronique de la soupape en sortie.

**Spécifications techniques distributeurs grand débit**

| Modèle             | Code       | Débit maximal l/min (Gpm) | Pompe | H.P. | Compteur | Ø intérieur tuyau (mm) | Longueur tuyau (m) | Utilisation |
|--------------------|------------|---------------------------|-------|------|----------|------------------------|--------------------|-------------|
| <b>MA200-C</b>     | 1900503    | 150/200 (40/53)           | RVP20 | 2    | SM-7/C   | 32                     | 5                  | Overland    |
| <b>MA-200-C</b>    | FD_20_C_00 | 200 (53)                  | RVP20 | 2    | SM-7/C   | 32                     | 5                  | Marina      |
| <b>MA-200-K</b>    | FD_20_K_00 | 200 (53)                  | RVP20 | 2    | SM-7/K   | 32                     | 5                  | Marina      |
| <b>MA-300-C</b>    | FD_30_C_00 | 300 (79)                  | RVP25 | 3    | SM-7/C   | 45                     | 5                  | Marina      |
| <b>MA-300-K</b>    | FD_30_K_00 | 300 (79)                  | RVP25 | 3    | SM-7/K   | 45                     | 5                  | Marina      |
| <b>MA-500-C</b>    | FD_50_C_00 | 500 (132)                 | RVP25 | 5,5  | SM-7/C   | 50                     | 5                  | Marina      |
| <b>MA-500-K</b>    | FD_50_K_00 | 500 (132)                 | RVP25 | 5,5  | SM-7/K   | 50                     | 5                  | Marina      |
| <b>MA-700-C</b>    | FD_70_C_00 | 700 (185)                 | RVP30 | 7,5  | SM-15/C  | 60                     | 5                  | Marina      |
| <b>MA-700-K</b>    | FD_70_K_00 | 700 (185)                 | RVP30 | 7,5  | SM-15/K  | 60                     | 5                  | Marina      |
| <b>MA-200-RC</b>   | FD_20RC_00 | 200 (53)                  | RVP20 | 2    | SM-7/C   | 32                     | 30                 | Marina      |
| <b>MA-200-RK</b>   | FD_20RK_00 | 200 (53)                  | RVP20 | 2    | SM-7/K   | 32                     | 30                 | Marina      |
| <b>MA-300-RC</b>   | FD_30RC_00 | 300 (79)                  | RVP25 | 3    | SM-7/C   | 45                     | 30                 | Marina      |
| <b>MA-300-RK</b>   | FD_30RK_00 | 300 (79)                  | RVP25 | 3    | SM-7/K   | 45                     | 30                 | Marina      |
| <b>MA-500-RC</b>   | FD_50RC_00 | 500 (132)                 | RVP25 | 5,5  | SM-7/C   | 50                     | 25                 | Marina      |
| <b>MA-500-RK</b>   | FD_50RK_00 | 500 (132)                 | RVP25 | 5,5  | SM-7/K   | 50                     | 25                 | Marina      |
| <b>MA-200-SG-C</b> | FD_20SGC00 | 200 (53)                  | -     | -    | SM-7/C   | 32                     | 30                 | Marina      |
| <b>MA-200-SG-K</b> | FD_20SGK00 | 200 (53)                  | -     | -    | SM-7/K   | 32                     | 30                 | Marina      |
| <b>MA-300-SG-C</b> | FD_30SGC00 | 300 (79)                  | -     | -    | SM-7/C   | 45                     | 20                 | Marina      |
| <b>MA-300-SG-K</b> | FD_30SGK00 | 300 (79)                  | -     | -    | SM-7/K   | 45                     | 20                 | Marina      |
| <b>MA-500-SG-C</b> | FD_50SGC00 | 500 (132)                 | -     | -    | SM-7/C   | 50                     | 20                 | Marina      |
| <b>MA-500-SG-K</b> | FD_50SGK00 | 500 (132)                 | -     | -    | SM-7/K   | 50                     | 20                 | Marina      |
| <b>MA200C-AVIO</b> | FD_20AVC00 | 200 (53)                  | RVP20 | 2    | SM-7/C   | 32                     | 30                 | Avio        |
| <b>MA200K-AVIO</b> | FD_20AVK00 | 200 (53)                  | RVP20 | 2    | SM-7/K   | 32                     | 30                 | Avio        |
| <b>MA300C-AVIO</b> | FD_30AVC00 | 300 (79)                  | RVP25 | 3    | SM-7/C   | 38                     | 20                 | Avio        |
| <b>MA300K-AVIO</b> | FD_30AVK00 | 300 (79)                  | RVP25 | 3    | SM-7/K   | 38                     | 20                 | Avio        |

## **Caractéristiques**

### **Caractéristiques de la version standard pour ravitaillement terrestre:**

- Motopompe.
- Bordages en acier au carbone.
- Sans éclairage électrique.
- Sans rouleau.
- Exécution IP55.

### **Caractéristiques de la version standard (C, K) pour ravitaillement bateaux:**

- Motopompe.
- Sans rouleau.
- Bordages en acier au carbone.
- Sans éclairage électrique.
- Pistolet mod. 980 (pour MA200 et MA300), mod. SCULLY 2" (pour MA500).
- Panneau électrique start/stop pour group motopompe.
- Exécution IP55 (ATEX Ex II 2G sous demande).

### **Caractéristiques de la version standard (RC, RK) pour ravitaillement bateaux:**

- Motopompe.
- Rouleau avec rembobinage manuel du tuyau.
- Bordage en acier inoxydable.
- Sans éclairage électrique.
- Pistolet mod. 980 (pour MA200 et MA300), mod. SCULLY 2" (pour MA500).
- Panneau électrique start/stop pour group motopompe.
- Exécution IP55 (ATEX Ex II 2G sous demande).

### **Caractéristiques de la version standard (SG-C, SG-K) pour ravitaillement bateaux:**

- Sans motopompe.
- Rouleau avec rembobinage manuel du tuyau.
- Bordage en acier inoxydable.
- Sans éclairage électrique.
- Pistolet tournant mod. 980 (pour MA200 et MA300), mod. SCULLY 2" tournant (pour MA500).
- Commandé à distance start/stop.
- Exécution IP55 (ATEX Ex II 2G sous demande).

### **Caractéristiques de la version standard (RC-AVIO, RK-AVIO) pour ravitaillement avions:**

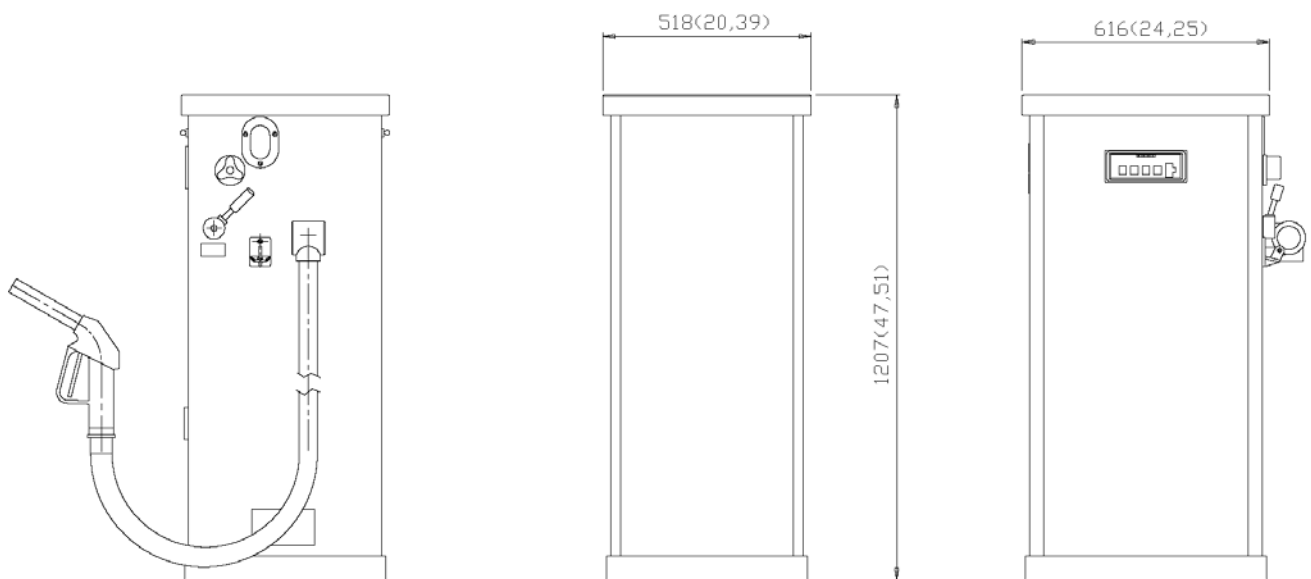
- Motopompe.
- Rouleau avec rembobinage manuel du tuyau.
- Bordage en acier inoxydable.
- Sans éclairage électrique.
- Filtre séparateur (VF61SP).
- Pistolet mod. 980 A.D.AVIO
- Panneau électrique start/stop pour group motopompe.
- Exécution ATEX Ex II 2G.

**Accessoires**

| Code         | ACCESSOIRES POUR DISTRIBUTEURS GRAND DÉBIT                       |
|--------------|------------------------------------------------------------------|
| 670201-7     | ROULEAU AVEC REMBOBINAGE ÉLECTRIQUE 220-380VAC                   |
| Sous demande | EXTRA BY-PASS POUR CONTROLE DÉBIT DE 20% À 100% DU DÉBIT NOMINAL |
| Sous demande | ÉCLAIRAGE ÉLECTRIQUE ATEX Ex II 3 G (POUR ZONE 2)                |

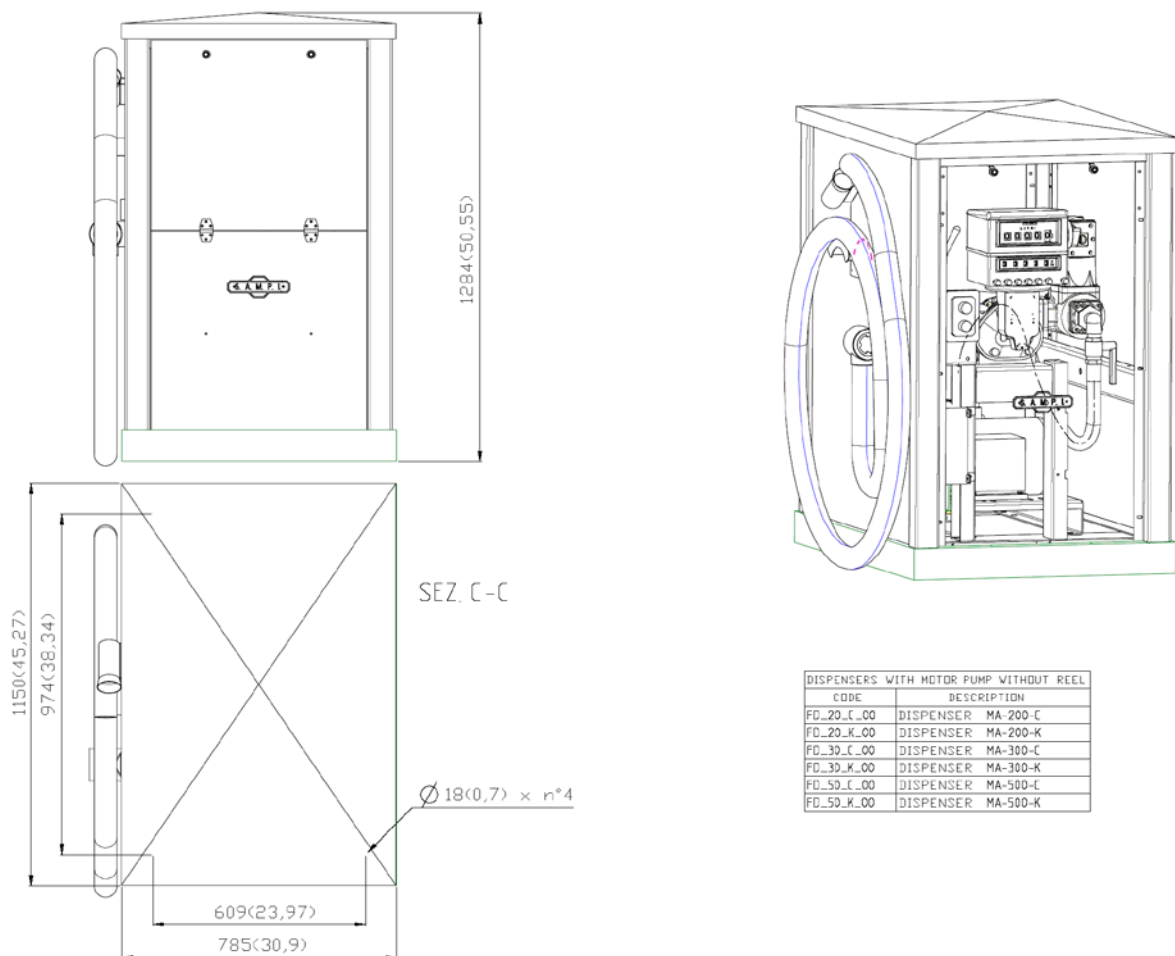
| Code       | ACCESSOIRES POUR DISTRIBUTEURS GRAND DÉBIT (AVIO)              |
|------------|----------------------------------------------------------------|
| 550101     | INDICATEUR DE PRESSION DIFFERENTIELLE 534-15-A                 |
| 670201-7   | ROULEAU AVEC REMBOBINAGE ÉLECTRIQUE 220-380VAC                 |
| 910301     | FILTRE SÉPARATEUR VF-31-IS DÉBIT 60 LT/MIN CARTOUCHE ACO21005B |
| 910302     | CARTOUCHE TYPE ACO-21001-K (KEROSENE) ( POUR VF31 )            |
| 9201021001 | CARTOUCHE TYPE ACO-61401-C (KEROSENE) ( POUR VF61 )            |
| 9201061401 | FILTRE SÉPARATEUR AD-21025 (DIESEL) (POUR VF31)                |
| 9201021025 | FILTRE SÉPARATEUR AD-61425 (DIESEL) (POUR VF61)                |

Dimensions



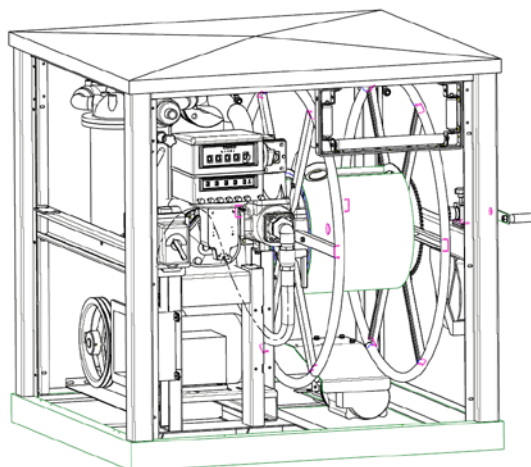
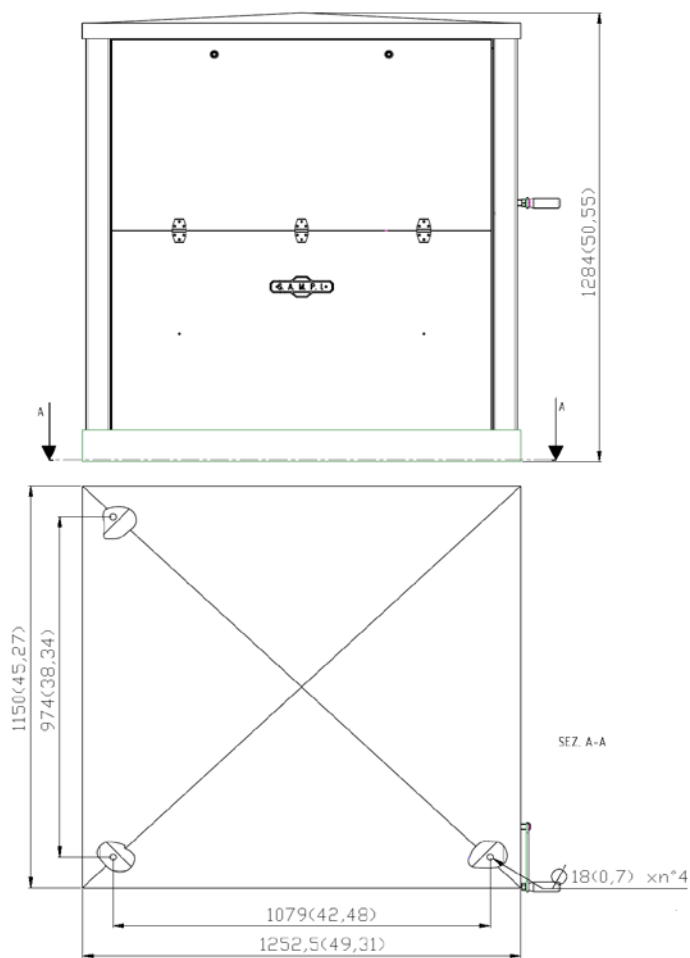
| DISPENSERS WITH MOTOR PUMP WITHOUT HOSE REEL |                   |
|----------------------------------------------|-------------------|
| CODE                                         | DESCRIPTION       |
| 1900503                                      | DISPENSER MA200-C |

Note: toutes les mesures sont exprimées en millimètres (pouces)



| DISPENSERS WITH MOTOR PUMP WITHOUT REEL |                    |
|-----------------------------------------|--------------------|
| CODE                                    | DESCRIPTION        |
| FD_20_C_00                              | DISPENSER MA-200-C |
| FD_20_K_00                              | DISPENSER MA-200-K |
| FD_30_C_00                              | DISPENSER MA-300-C |
| FD_30_K_00                              | DISPENSER MA-300-K |
| FD_50_C_00                              | DISPENSER MA-500-C |
| FD_50_K_00                              | DISPENSER MA-500-K |

Note: toutes les mesures sont exprimées en millimètres (pouces)



| DISPENSERS FOR JETFUEL WITH MOTOR PUMP AND HOSE REEL |                           |
|------------------------------------------------------|---------------------------|
| CODE                                                 | DESCRIPTION               |
| FD_20AVC00                                           | DISPENSER MA-200-R-C AVIO |
| FD_20AVK00                                           | DISPENSER MA-200-R-K AVIO |
| FD_30AVC00                                           | DISPENSER MA-300-R-C AVIO |
| FD_30AVK00                                           | DISPENSER MA-300-R-K AVIO |

| DISPENSERS WITHOUT MOTOR PUMP WITH HOSE REEL |                       |
|----------------------------------------------|-----------------------|
| CODE                                         | DESCRIPTION           |
| FD_20SGC00                                   | DISPENSER MA-200-SG-C |
| FD_20SGK00                                   | DISPENSER MA-200-SG-K |
| FD_30SGC00                                   | DISPENSER MA-300-SG-C |
| FD_30SGK00                                   | DISPENSER MA-300-SG-K |
| FD_50SGC00                                   | DISPENSER MA-500-SG-C |
| FD_50SGK00                                   | DISPENSER MA-500-SG-K |

| DISPENSERS WITH MOTOR PUMP AND HOSE REEL |                      |
|------------------------------------------|----------------------|
| CODE                                     | DESCRIPTION          |
| FD_20RC_00                               | DISPENSER MA-200-R-C |
| FD_20RK_00                               | DISPENSER MA-200-R-K |
| FD_30RC_00                               | DISPENSER MA-300-R-C |
| FD_30RK_00                               | DISPENSER MA-300-R-K |
| FD_50RC_00                               | DISPENSER MA-500-R-C |
| FD_50RK_00                               | DISPENSER MA-500-R-K |

Note: toutes les mesures sont exprimées en millimètres (pouces)

## Système CPM

Le CPM SAMPI est un système intégré pour le pompage et la mesure des liquides pour l'usage sûr camions-citerne et autres dispositifs mobiles. Il peut opérer simplement au moyen de prise de mouvement ou moteur hydraulique sans, par conséquent, nécessité d'alimentation extérieur. Ce type de système comprend une soupape à plusieurs voies pour les modalités de chargement et déchargement. Les systèmes intégrés CPM sont idéels dans les dépôts dépourvues des systèmes de pompage et mesure.



### Les caractéristique principaux sont:

- Aspiration de citerne, pompage et mesure (à travers le compteur).
- Aspiration de citerne et pompage sans mesure (by-passant le compteur).
- Aspiration extérieur, pompage et retour en citerne.
- Aspiration et pompage de/à autres citernes.
- Réglage du débit.

| Modèle | l/min (Gpm) | Pompe | Compteur |
|--------|-------------|-------|----------|
| CPM350 | 350 (92)    | RVP25 | M-7      |
| CPM700 | 700 (185)   | RVP30 | M-15     |

Les modèles susdites sont disponibles sous demande avec bordages aussi.

## Dimensions

| Modèle  | Dimensions | L       | P      | H      |
|---------|------------|---------|--------|--------|
| CPM350  | in         | 40,13   | 20,06  | 24,00  |
|         | mm         | 1020,00 | 510,00 | 610,00 |
| CPM700  | in         | 49,17   | 21,64  | 25,57  |
|         | mm         | 1250,00 | 550,00 | 650,00 |
| Cabinet | in         | 51,14   | 25,57  | 26,95  |
|         | mm         | 1300,00 | 650,00 | 685,00 |



### Skids Pompe/Compteur

SAMPI peut produire, sous spécification du client, groupes intégrés des motopompes et compteurs pré-connecté et installés sûr bâti. Telle configuration rend l'installation plus simple et rapide optimisent les espaces disponibles. Est disponible en outre un kit spécial de transformation qui permet de créer une version à chariot.



#### Caractéristique principaux:

- 2 roues caoutchoutées pivotantes et 2 roues caoutchoutées fixes (en option)
- Poignée (en option)
- Motopompe
- Tuyau pompe/compteur
- Compteur
- Support compteur



### Systèmes de Remplissage Futs

SAMPI Système de remplissage futs pour dissolvants et liquides industriels avec présélection de l'erogation répétable et variable complètement automatique, grâce à la gestion avec calculateur électronique de la soupape en sortie.

#### Caractéristique principaux:

- Débit maximal 200 l/min (53 Gpm).
- Calculateur électronique TE500.
- Pompe RVP20.
- Compteur SM-7/C6.
- Pistolet pneumatique mod. 980 avec goulotte.
- Soupape pneumatique VP7 cl.6.
- Électrovanne 220 Vac ATEX
- Caisse ATEX.
- Filtre à "T" pour dissolvants.
- Motopompe avec réducteur.
- Moteur 4 pôles EEx-d – ATEX 2HP.
- Support à chariot doué de 4 roues contenant l'équipement entier.
- Tuyau Mt. 10 Celloflex 14.100 GGR D.40 complet d'accouplement (sortie).
- Tuyau Mt. 5 Celloflex 14.100 GGR D.50 complet d'accouplement (entrée).



### Rouleaux

SAMPI produit une grand gamme de rouleaux pour tuyaux et rembobineurs.



#### Principales applications:

- Terminal
- Distributeurs (installations fixes ou mobiles)
- Camions-citernes (aussi derrière la cabine)

#### Les rouleaux sont composés:

- Rouleau.
- Protection rouleau (uniquement pour les systèmes avec rembobinage électrique).
- Raccord fixe à l'entrée.
- Châssis (en fer).
- Rembobineur (électrique ou manuel)
- 2 roues caoutchoutées pivotantes et 2 roues caoutchoutées fixes (version à chariot).
- Valve de contrôle a l'entrée (uniquement pour version à chariot).

#### Accessoires principaux:

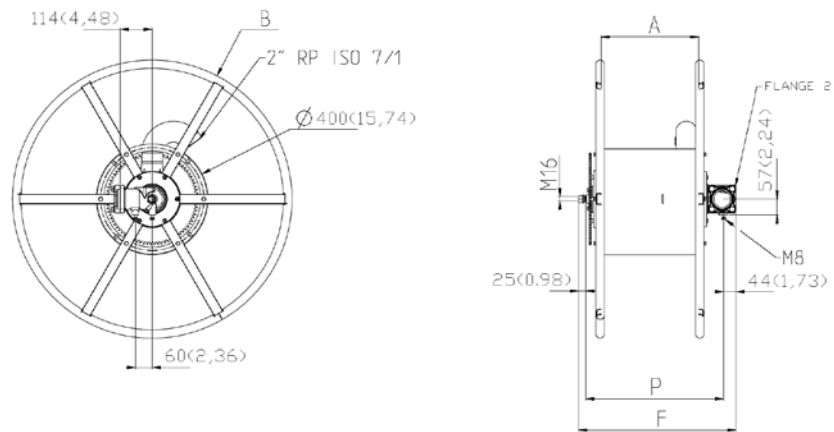
- Tuyau flexible.
- Support.
- Kit de transformation à la version à chariot.
- Pistolet.
- Équipement en sortie.

Disponibles sous demande avec bordages aussi.



Dimensions

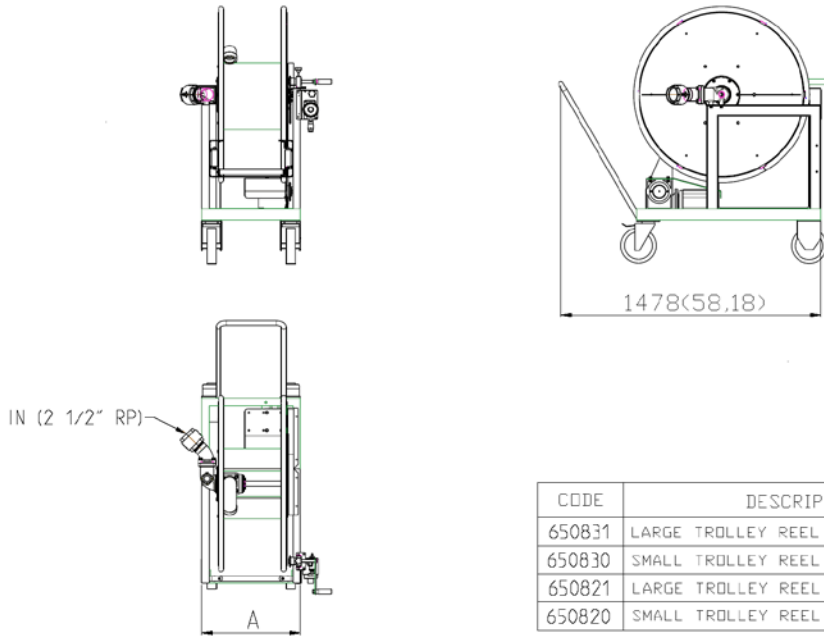
Rouleau



Note: toutes les mesures sont exprimées en millimètres (pouces)

| Code   | Dimensions | A      | B       | F       | P       |
|--------|------------|--------|---------|---------|---------|
| 650105 | in         | 13,73  | 39,34   | 22,16   | 19,45   |
|        | mm         | 349,00 | 1000,00 | 563,40  | 494,40  |
| 650107 | in         | 5,19   | 39,34   | 13,63   | 10,91   |
|        | mm         | 132,00 | 1000,00 | 346,40  | 277,40  |
| 650108 | in         | 7,20   | 39,34   | 15,63   | 12,92   |
|        | mm         | 183,00 | 1000,00 | 397,40  | 328,40  |
| 650109 | in         | 9,21   | 39,34   | 17,64   | 14,93   |
|        | mm         | 234,00 | 1000,00 | 448,40  | 379,40  |
| 650115 | in         | 22,97  | 39,34   | 31,41   | 28,69   |
|        | mm         | 584,00 | 1000,00 | 798,40  | 729,40  |
| 650204 | in         | 7,20   | 47,21   | 15,63   | 12,92   |
|        | mm         | 183,00 | 1200,00 | 397,40  | 328,40  |
| 650205 | in         | 9,21   | 47,21   | 17,64   | 14,93   |
|        | mm         | 234,00 | 1200,00 | 448,40  | 379,40  |
| 650206 | in         | 5,19   | 47,21   | 13,63   | 10,91   |
|        | mm         | 132,00 | 1200,00 | 346,40  | 277,40  |
| 650305 | in         | 5,19   | 55,07   | 13,63   | 10,91   |
|        | mm         | 132,00 | 1400,00 | 346,40  | 277,40  |
| 650306 | in         | 7,20   | 55,07   | 15,63   | 12,92   |
|        | mm         | 183,00 | 1400,00 | 397,40  | 328,40  |
| 650307 | in         | 9,21   | 55,07   | 17,64   | 14,93   |
|        | mm         | 234,00 | 1400,00 | 448,40  | 379,40  |
| 650308 | in         | 13,73  | 55,07   | 22,16   | 19,45   |
|        | mm         | 349,00 | 1400,00 | 563,40  | 494,40  |
| 650401 | in         | 13,73  | 25,57   | 22,16   | 19,45   |
|        | mm         | 349,00 | 650,00  | 563,40  | 494,40  |
| 650402 | in         | 22,97  | 25,57   | 31,41   | 28,69   |
|        | mm         | 584,00 | 650,00  | 798,40  | 729,40  |
| 650403 | in         | 34,78  | 25,57   | 43,21   | 40,50   |
|        | mm         | 884,00 | 650,00  | 1098,40 | 1029,40 |
| 650504 | in         | 34,78  | 31,47   | 43,21   | 40,50   |
|        | mm         | 884,00 | 800,00  | 1098,40 | 1029,40 |
| 650516 | in         | 9,21   | 31,47   | 17,64   | 14,93   |
|        | mm         | 234,00 | 800,00  | 448,40  | 379,40  |
| 650603 | in         | 22,97  | 31,47   | 31,41   | 28,69   |
|        | mm         | 584,00 | 800,00  | 798,40  | 729,40  |
| 650608 | in         | 13,73  | 31,47   | 22,16   | 19,45   |
|        | mm         | 349,00 | 800,00  | 563,40  | 494,40  |

Rouleau (version à chariot)

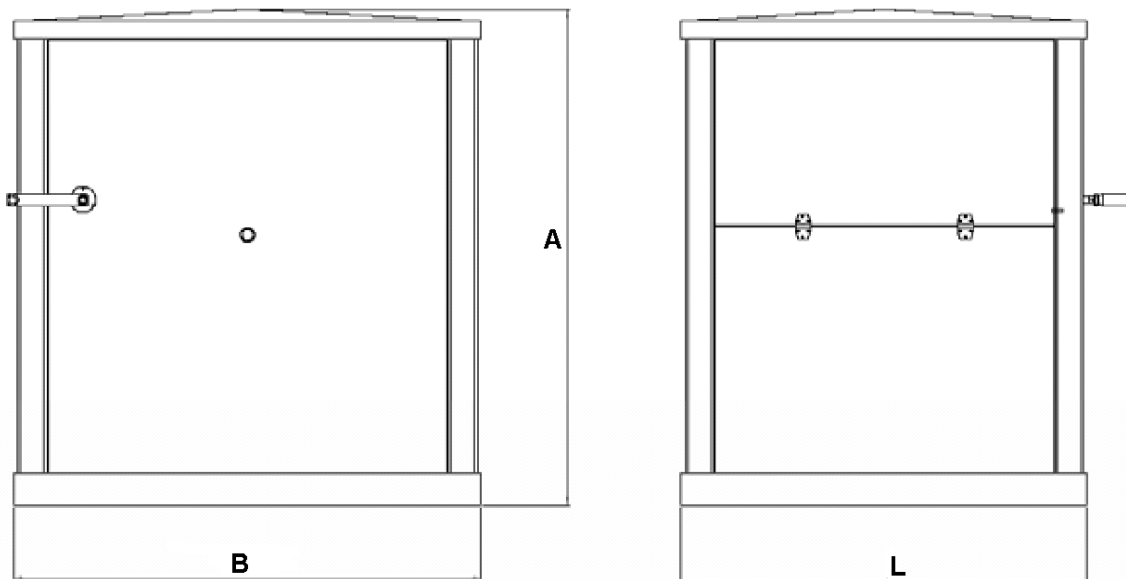


| CODE   | DESCRIPTION                        | A          | REEL   |
|--------|------------------------------------|------------|--------|
| 650831 | LARGE TROLLEY REEL (ELECTRIC REW.) | 795(31,30) | 650115 |
| 650830 | SMALL TROLLEY REEL (ELECTRIC REW.) | 560(22,04) | 650105 |
| 650821 | LARGE TROLLEY REEL (MANUAL REW.)   | 795(31,30) | 650115 |
| 650820 | SMALL TROLLEY REEL (MANUAL REW.)   | 560(22,04) | 650105 |

|                         | Max. Length in meters (feet) depending on hose type [d.int-D.ext]- mm(in) |                   |                   |                |
|-------------------------|---------------------------------------------------------------------------|-------------------|-------------------|----------------|
| d.-D. HOSE<br>COD. REEL | 32-45<br>(1 1/4")                                                         | 40-54<br>(1 1/2") | 45-59<br>(1 3/4") | 50-64<br>(2")  |
| 650105                  | 95<br>(311,68)                                                            | 65<br>(231,25)    | 55<br>(180,45)    | 45<br>(147,64) |
| 650115                  | 150<br>(492,12)                                                           | 100<br>(328,08)   | 80<br>(262,46)    | 60<br>(196,84) |

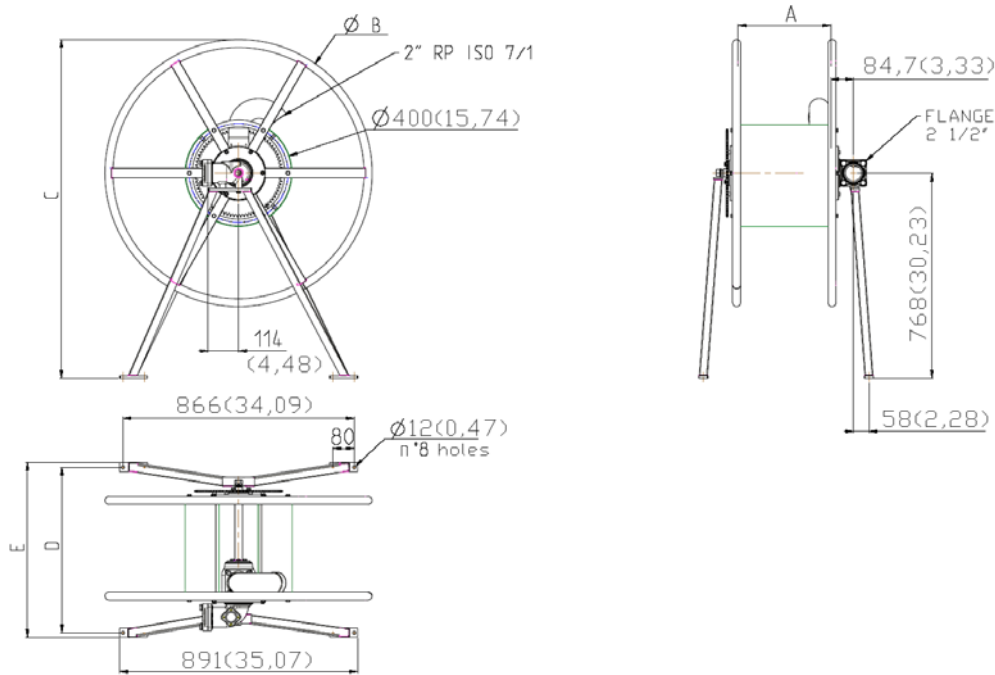
Note: toutes les mesures sont exprimées en millimètres (pouces)

Rouleaux avec bordage



| Modèle                                                 | Dimensions | A       | B       | L       |
|--------------------------------------------------------|------------|---------|---------|---------|
| Petit rouleau avec bordage<br>(rembobinage électrique) | in         | 49,65   | 45,24   | 30,09   |
|                                                        | mm         | 1262,00 | 1150,00 | 765,00  |
| Petit rouleau avec bordage<br>(rembobinage manuel)     | in         | 49,65   | 45,24   | 30,09   |
|                                                        | mm         | 1262,00 | 1150,00 | 765,00  |
| Grand rouleau avec bordage<br>(rembobinage électrique) | in         | 49,65   | 45,24   | 39,34   |
|                                                        | mm         | 1262,00 | 1150,00 | 1000,00 |
| Grand rouleau avec bordage<br>(rembobinage manuel)     | in         | 49,65   | 45,24   | 39,34   |
|                                                        | mm         | 1262,00 | 1150,00 | 1000,00 |

Rouleaux pour camion-citerne



Note: toutes les mesures sont exprimées en millimètres (pouces)

| Code   | Dimensions | ø ext. Roulage | Largeur | A      | B       | C       | D       | E       | Longueur max en mètres (pieds) en fonction du type de tuyau |                |                |                |            |
|--------|------------|----------------|---------|--------|---------|---------|---------|---------|-------------------------------------------------------------|----------------|----------------|----------------|------------|
|        |            |                |         |        |         |         |         |         | ø in-est. mm (in)                                           | 32-45 (1 1/4") | 40-54 (1 1/2") | 45-59 (1 3/4") | 50-64 (2") |
| 650411 | in         | 25,57          | 23,60   | 13,65  | 25,57   | 43,00   | 24,35   | 25,73   | ft                                                          | 82,02          | 65,62          | 49,21          | 32,81      |
|        | mm         | 650,00         | 600,00  | 347,00 | 650,00  | 1093,00 | 619,00  | 654,00  | m                                                           | 25,00          | 20,00          | 15,00          | 10,00      |
| 650412 | in         | 25,57          | 31,47   | 22,90  | 25,57   | 43,00   | 33,60   | 34,97   | ft                                                          | 147,64         | 98,42          | 82,02          | 65,62      |
|        | mm         | 650,00         | 800,00  | 582,00 | 650,00  | 1093,00 | 854,00  | 889,00  | m                                                           | 45,00          | 30,00          | 25,00          | 20,00      |
| 650413 | in         | 25,57          | 43,27   | 34,70  | 25,57   | 43,00   | 45,40   | 46,77   | ft                                                          | 229,66         | 147,64         | 147,64         | 98,42      |
|        | mm         | 650,00         | 1100,00 | 882,00 | 650,00  | 1093,00 | 1154,00 | 1189,00 | m                                                           | 70,00          | 45,00          | 45,00          | 30,00      |
| 650515 | in         | 31,47          | 17,70   | 9,13   | 31,47   | 45,95   | 19,83   | 21,20   | ft                                                          | 131,23         | 82,02          | 65,62          | 49,21      |
|        | mm         | 800,00         | 450,00  | 232,00 | 800,00  | 1168,00 | 504,00  | 539,00  | m                                                           | 40,00          | 25,00          | 20,00          | 15,00      |
| 650512 | in         | 31,47          | 23,60   | 13,65  | 31,47   | 45,95   | 24,35   | 25,73   | ft                                                          | 180,45         | 114,83         | 98,42          | 82,02      |
|        | mm         | 800,00         | 600,00  | 347,00 | 800,00  | 1168,00 | 619,00  | 654,00  | m                                                           | 55,00          | 35,00          | 30,00          | 25,00      |
| 650513 | in         | 31,47          | 31,47   | 22,90  | 31,47   | 45,95   | 33,60   | 34,97   | ft                                                          | 311,68         | 213,25         | 180,45         | 131,23     |
|        | mm         | 800,00         | 800,00  | 582,00 | 800,00  | 1168,00 | 854,00  | 889,00  | m                                                           | 95,00          | 65,00          | 55,00          | 40,00      |
| 650514 | in         | 31,47          | 43,27   | 34,70  | 31,47   | 45,95   | 45,40   | 46,77   | ft                                                          | 459,32         | 311,68         | 295,27         | 229,66     |
|        | mm         | 800,00         | 1100,00 | 882,00 | 800,00  | 1168,00 | 1154,00 | 1189,00 | m                                                           | 140,00         | 95,00          | 90,00          | 70,00      |
| 650101 | in         | 39,34          | 13,77   | 5,11   | 39,34   | 49,88   | 15,81   | 17,19   | ft                                                          | 147,64         | 65,62          | 65,62          | 49,21      |
|        | mm         | 1000,00        | 350,00  | 130,00 | 1000,00 | 1268,00 | 402,00  | 437,00  | m                                                           | 45,00          | 20,00          | 20,00          | 15,00      |
| 650102 | in         | 39,34          | 15,74   | 7,12   | 39,34   | 49,88   | 17,82   | 19,20   | ft                                                          | 196,85         | 114,83         | 98,42          | 65,62      |
|        | mm         | 1000,00        | 400,00  | 181,00 | 1000,00 | 1268,00 | 453,00  | 488,00  | m                                                           | 60,00          | 35,00          | 30,00          | 20,00      |
| 650103 | in         | 39,34          | 17,70   | 9,13   | 39,34   | 49,88   | 19,83   | 21,20   | ft                                                          | 246,06         | 147,64         | 114,83         | 82,02      |
|        | mm         | 1000,00        | 450,00  | 232,00 | 1000,00 | 1268,00 | 504,00  | 539,00  | m                                                           | 75,00          | 45,00          | 35,00          | 25,00      |
| 650110 | in         | 39,34          | 23,60   | 13,65  | 39,34   | 49,88   | 24,35   | 25,73   | ft                                                          | 311,68         | 213,25         | 180,45         | 147,64     |
|        | mm         | 1000,00        | 600,00  | 347,00 | 1000,00 | 1268,00 | 619,00  | 654,00  | m                                                           | 95,00          | 65,00          | 55,00          | 45,00      |
| 650114 | in         | 39,34          | 31,47   | 22,90  | 39,34   | 49,88   | 33,60   | 34,97   | ft                                                          | 492,12         | 328,08         | 295,27         | 196,85     |
|        | mm         | 1000,00        | 800,00  | 582,00 | 1000,00 | 1268,00 | 854,00  | 889,00  | m                                                           | 150,00         | 100,00         | 90,00          | 60,00      |
| 650201 | in         | 47,21          | 13,77   | 5,11   | 47,21   | 53,82   | 15,81   | 17,19   | ft                                                          | 131,23         | 114,83         | 114,83         | 98,42      |
|        | mm         | 1200,00        | 350,00  | 130,00 | 1200,00 | 1368,00 | 402,00  | 437,00  | m                                                           | 40,00          | 35,00          | 35,00          | 30,00      |
| 650202 | in         | 47,21          | 15,74   | 7,12   | 47,21   | 53,82   | 17,82   | 19,20   | ft                                                          | 278,87         | 164,04         | 164,04         | 98,42      |
|        | mm         | 1200,00        | 400,00  | 181,00 | 1200,00 | 1368,00 | 453,00  | 488,00  | m                                                           | 85,00          | 50,00          | 50,00          | 30,00      |
| 650203 | in         | 47,21          | 17,70   | 9,13   | 47,21   | 53,82   | 19,83   | 21,20   | ft                                                          | 328,08         | 213,25         | 164,04         | 131,23     |
|        | mm         | 1200,00        | 450,00  | 232,00 | 1200,00 | 1368,00 | 504,00  | 539,00  | m                                                           | 100,00         | 65,00          | 50,00          | 40,00      |
| 650301 | in         | 55,07          | 13,77   | 5,11   | 55,07   | 57,75   | 15,81   | 17,19   | ft                                                          | 213,25         | 164,04         | 164,04         | 131,23     |
|        | mm         | 1400,00        | 350,00  | 130,00 | 1400,00 | 1468,00 | 402,00  | 437,00  | m                                                           | 65,00          | 50,00          | 50,00          | 40,00      |
| 650302 | in         | 55,07          | 15,74   | 7,12   | 55,07   | 57,75   | 17,82   | 19,20   | ft                                                          | 426,51         | 229,66         | 229,66         | 147,64     |
|        | mm         | 1400,00        | 400,00  | 181,00 | 1400,00 | 1468,00 | 453,00  | 488,00  | m                                                           | 130,00         | 70,00          | 70,00          | 45,00      |
| 650303 | in         | 55,07          | 17,70   | 9,13   | 55,07   | 57,75   | 19,83   | 21,20   | ft                                                          | 492,12         | 328,08         | 246,06         | 180,45     |
|        | mm         | 1400,00        | 450,00  | 232,00 | 1400,00 | 1468,00 | 504,00  | 539,00  | m                                                           | 150,00         | 100,00         | 75,00          | 55,00      |
| 650304 | in         | 55,07          | 23,60   | 13,65  | 55,07   | 57,75   | 24,35   | 25,73   | ft                                                          | 721,78         | 524,93         | 360,89         | 311,68     |
|        | mm         | 1400,00        | 600,00  | 347,00 | 1400,00 | 1468,00 | 619,00  | 654,00  | m                                                           | 220,00         | 160,00         | 110,00         | 95,00      |



**IDEX Fluid & Metering Businesses**

S.A.M.P.I. S.p.A.  
Via A. Vespucci, 1 - 55011  
Altopascio (Lucca) - Italy  
Tel.: +39 0583 24751 Fax: +39 0583 264748  
[www.sampi.it](http://www.sampi.it)