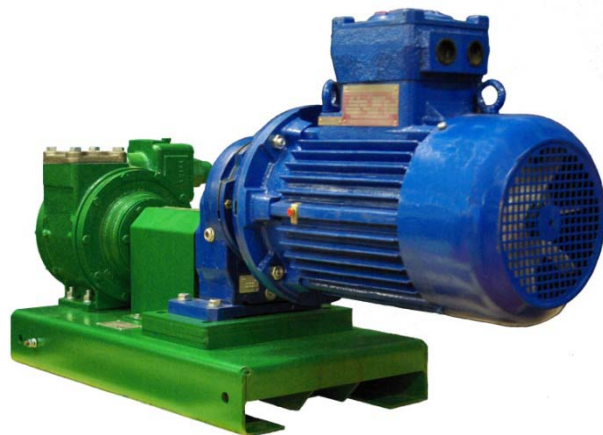




Motopompe a Riduttore Specifiche Tecniche

Le unità elettropompa sono progettate per gestire liquidi petrolchimici e chimici non aggressivi e per essere installate in aree classificate (con pericolo di esplosione o incendio) e per essere completamente adattabili alle specifiche del cliente. L'equipaggiamento consiste essenzialmente dei seguenti componenti:

- Pompa rotativa a palette con guarnizioni meccaniche e valvola bypass integrata (progettata per il rilascio della pressione in eccesso generata dalla pompa)
- Motore elettrico dimensionato secondo le specifiche dell'equipaggiamento in uso
- Riduttore meccanico o cinghia
- Custodia di sicurezza
- Supporto



Sistema di Trasmissione

A Riduttore

Sistema che consente di avere valori di coppia motrice elevata e velocità di rotazione inferiore sull'albero della pompa

Per utilizzo gravoso o con liquidi a viscosità elevata

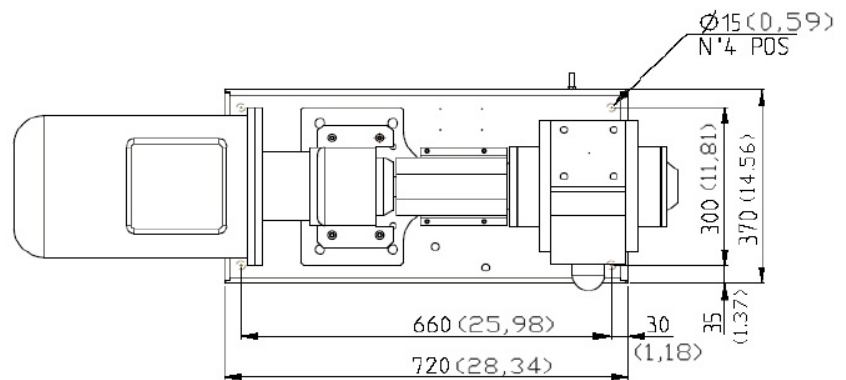
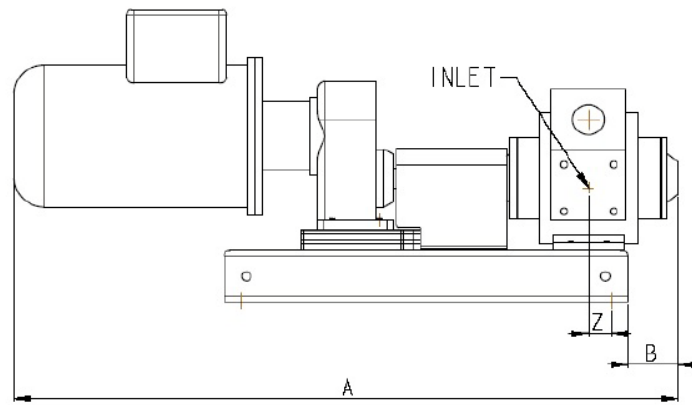
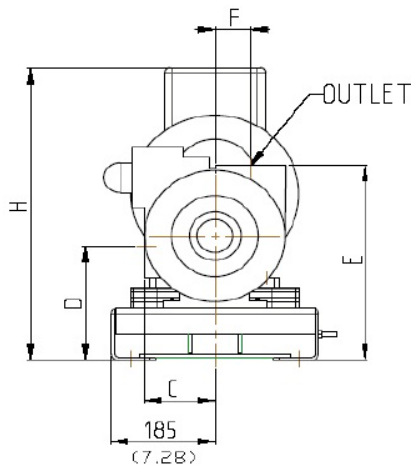
Specifiche generali dell'unità motopompa

- Potenza del motore da 2 a 15 HP (da 1,5 a 11 kW), TEFC (IP55) o antideflagrante (ATEX)
- Portate da 150 a 1000 l/min (da 40 a 264 GPM)

Caratteristiche

Portata (l/min)	Modello pompa	Dimensione raccomandata della tubatura a monte
150	RVP20	3"
200	RVP20	3"
250	RVP20	3"
300	RVP25	3"
400	RVP25	3"
500	RVP25	3" - 4"
700	RVP30	4"
800	RVP30	4"
950	RVP30	4" - 6"

Dimensioni



MODELLO Model	CODICE Code	PESO Weight (Kg)	DIMENSIONI Dimensions	A	B	C	D	E	F	H	Z
RVP20	GE015HREC00	184,6	in mm	37,37 950,00	0,35 8,80	4,25 108,00	7,44 189,00	12,08 307,00	1,49 38,00	17,56 446,50	3,94 100,20
	GE015LREC00	165,7	in mm	34,81 884,80	0,35 8,80	4,25 108,00	7,44 189,00	12,08 307,00	1,49 38,00	17,17 436,50	3,94 100,20
	GE020HREC00	211,7	in mm	37,17 944,80	0,35 8,80	4,25 108,00	7,44 189,00	12,08 307,00	1,49 38,00	18,75 476,50	3,94 100,20
	GE020MREC00	183,7	in mm	36,77 934,80	0,35 8,80	4,25 108,00	7,44 189,00	12,08 307,00	1,49 38,00	17,56 446,50	3,94 100,20
	GE025HREC00	212,6	in mm	37,76 959,80	0,35 8,80	4,25 108,00	7,44 189,00	12,08 307,00	1,49 38,00	18,75 476,50	3,94 100,20
	GE025MREC00	184,6	in mm	37,36 949,80	0,35 8,80	4,25 108,00	7,44 189,00	12,08 307,00	1,49 38,00	17,56 446,50	3,94 100,20
RVP25	GE030HREC00	219,6	in mm	39,26 997,90	1,85 46,90	4,25 108,00	7,67 195,00	12,99 330,20	1,75 44,50	18,75 476,50	3,19 81,10
	GE030LREC00	191,6	in mm	38,86 987,90	1,85 46,90	4,25 108,00	7,67 195,00	12,99 330,20	1,75 44,50	17,56 446,50	3,19 81,10
	GE040HREC00	324,1	in mm	45,71 1161,90	2,66 67,70	4,25 108,00	7,67 195,00	12,99 330,20	1,75 44,50	20,52 521,50	2,37 60,30
	GE040MREC00	218,7	in mm	39,26 997,90	1,85 46,90	4,25 108,00	7,67 195,00	12,99 330,20	1,75 44,50	18,75 476,50	3,19 81,10
	GE050HREC00	324,1	in mm	45,71 1161,90	2,66 67,70	4,25 108,00	7,67 195,00	12,99 330,20	1,75 44,50	20,52 521,50	2,37 60,30
	GE050MREC00	219,6	in mm	39,25 997,80	1,85 46,90	4,25 108,00	7,67 195,00	12,99 330,20	1,75 44,50	18,75 476,50	3,19 81,10
RVP30	GE070HREC00	373,3	in mm	46,55 1183,20	3,50 89,00	5,00 127,00	8,56 217,50	14,59 371,00	2,50 63,50	21,89 556,50	1,57 40,00
	GE070MREC00	349,5	in mm	46,55 1183,20	3,50 89,00	5,00 127,00	8,56 217,50	14,59 371,00	2,50 63,50	21,89 556,50	1,57 40,00
	GE095MREC00	373,3	in mm	46,55 1183,20	3,50 89,00	5,00 127,00	8,56 217,50	14,59 371,00	2,50 63,50	21,89 556,50	1,57 40,00



SAMPI spa

A unit of IDEX Corporation
Via Amerigo Vespucci, 1
55011 Altopascio (Lucca) – Italy
Phone: +39 0583 24751
Fax: +39 0583 264748
www.sampli.it