



# Motopompes avec Réducteur

## Spécifications Techniques

Les unités sont projeté pour la gestion des liquides pétrochimiques et chimiques non agressives et pour être installée en zones classifiées (avec danger d'explosion ou incendie) et pour être complètement adaptables aux spécifications du client. L'équipement consiste essentiellement des composants suivants:

- Pompe rotative à palettes avec garnitures mécaniques et clapet by-pass intégrée (projeté pour la restitution de la pression en excès générée de la pompe)
- Moteur électrique dimensionné selon les spécifications de l'équipement employé
- Réducteur mécanique ou courroie
- Garde de sécurité
- Support



### ***Systeme de Transmission***

#### **Avec Réducteur**

Systeme qui permet d'avoir valeurs de couple moteur élevée et vitesse de rotation inferieur sûr l'arbre de la pompe	Pour usage onéreux ou avec liquides à viscosité élevée
---	--

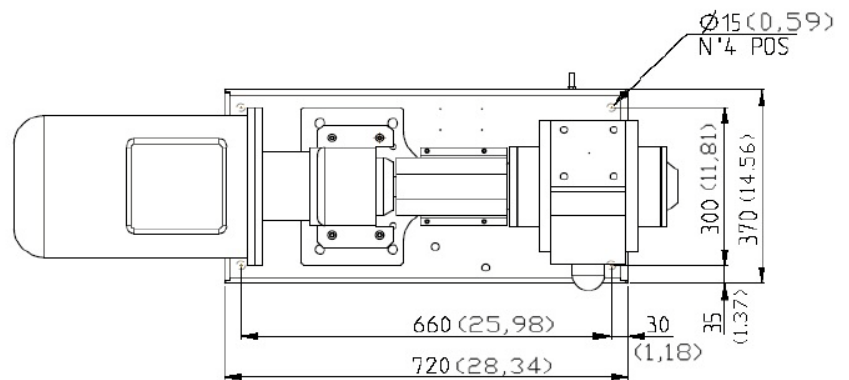
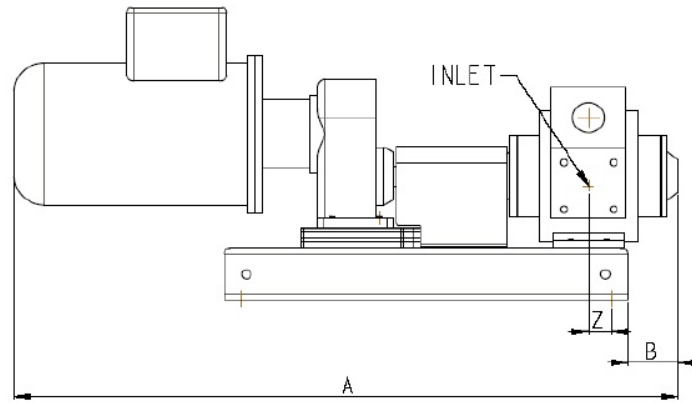
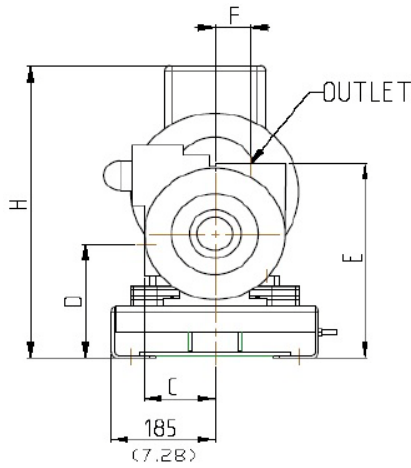
### ***Spécifications techniques de l'unité motopompe***

- Moteur avec puissance de 2 à 15 HP (de 1,5 à 11 kW), TEFC (IP55) ou antidéflagrants (ATEX)
- Débit de 150 à 1000 l/min (de 40 à 264 GPM)

### ***Caractéristiques***

Débit (l/min)	Modèle pompe	Dimension recommandé du tuyau en amont
150	RVP20	3"
200	RVP20	3"
250	RVP20	3"
300	RVP25	3"
400	RVP25	3"
500	RVP25	3" – 4"
700	RVP30	4"
800	RVP30	4"
950	RVP30	4" – 6"

# Dimensions



MODELLO Model	CODICE Code	PESO Weight (Kg)	DIMENSIONI Dimensions	A	B	C	D	E	F	H	Z
RVP20	GE015HREC00	184,6	in	37,37	0,35	4,25	7,44	12,08	1,49	17,56	3,94
			mm	950,00	8,80	108,00	189,00	307,00	38,00	446,50	100,20
	GE015LREC00	165,7	in	34,81	0,35	4,25	7,44	12,08	1,49	17,17	3,94
			mm	884,80	8,80	108,00	189,00	307,00	38,00	436,50	100,20
	GE020HREC00	211,7	in	37,17	0,35	4,25	7,44	12,08	1,49	18,75	3,94
			mm	944,80	8,80	108,00	189,00	307,00	38,00	476,50	100,20
RVP25	GE020MREC00	183,7	in	36,77	0,35	4,25	7,44	12,08	1,49	17,56	3,94
			mm	934,80	8,80	108,00	189,00	307,00	38,00	446,50	100,20
	GE025HREC00	212,6	in	37,76	0,35	4,25	7,44	12,08	1,49	18,75	3,94
			mm	959,80	8,80	108,00	189,00	307,00	38,00	476,50	100,20
	GE025MREC00	184,6	in	37,36	0,35	4,25	7,44	12,08	1,49	17,56	3,94
			mm	949,80	8,80	108,00	189,00	307,00	38,00	446,50	100,20
RVP30	GE030HREC00	219,6	in	39,26	1,85	4,25	7,67	12,99	1,75	18,75	3,19
			mm	997,90	46,90	108,00	195,00	330,20	44,50	476,50	81,10
	GE030LREC00	191,6	in	38,86	1,85	4,25	7,67	12,99	1,75	17,56	3,19
			mm	987,90	46,90	108,00	195,00	330,20	44,50	446,50	81,10
	GE040HREC00	324,1	in	45,71	2,66	4,25	7,67	12,99	1,75	20,52	2,37
			mm	1161,90	67,70	108,00	195,00	330,20	44,50	521,50	60,30
RVP30	GE040MREC00	218,7	in	39,26	1,85	4,25	7,67	12,99	1,75	18,75	3,19
			mm	997,90	46,90	108,00	195,00	330,20	44,50	476,50	81,10
	GE050HREC00	324,1	in	45,71	2,66	4,25	7,67	12,99	1,75	20,52	2,37
			mm	1161,90	67,70	108,00	195,00	330,20	44,50	521,50	60,30
	GE050MREC00	219,6	in	39,25	1,85	4,25	7,67	12,99	1,75	18,75	3,19
			mm	997,80	46,90	108,00	195,00	330,20	44,50	476,50	81,10
RVP30	GE070HREC00	373,3	in	46,55	3,50	5,00	8,56	14,59	2,50	21,89	1,57
			mm	1183,20	89,00	127,00	217,50	371,00	63,50	556,50	40,00
	GE070MREC00	349,5	in	46,55	3,50	5,00	8,56	14,59	2,50	21,89	1,57
		mm	1183,20	89,00	127,00	217,50	371,00	63,50	556,50	40,00	
	GE095MREC00	373,3	in	46,55	3,50	5,00	8,56	14,59	2,50	21,89	1,57
			mm	1183,20	89,00	127,00	217,50	371,00	63,50	556,50	40,00



**SAMPI spa**

A unit of IDEX Corporation  
Via Amerigo Vespucci, 1  
55011 Altopascio (Lucca) – Italy  
Phone: +39 0583 24751  
Fax: +39 0583 264748  
www.sampli.it